



NEU
Jetzt mit True Balanced
MM-Tonabnehmer



X1 B

High-End-Features & True-Balanced-Ready

UVP 999 € (inkl. MwSt.)

Walnuss: 

Hochglanz Schwarz und Weiß:  

- **NEU** „True Balanced Connection“ by Pro-Ject
- **NEU** RCA Phono & 5-pin mini XLR Ausgang
- **NEU** Voreingestelltes Pick it PRO Balanced
- Elektronische Geschwindigkeitsumschaltung
- Entkoppelter Motor vermindert Vibrationen und Rumpeln
- Subteller mit extrem toleranzarmen 0,001mm Lagern
- Edelstahlplattentellerachse mit Messingbuchsen und Teflonlagerspiegel garantieren minimales Rumpeln
- Resonanzfreier 1,5kg Acrylplattenteller
- 8,6" Carbon/Alu Sandwich Tonarm mit interner Dämpfung
- TPE-gedämpftes Gegengewicht
- Kardanisches, extrem reibungsarmes, 4 Punkt Tonarmlager
- Massives und schweres, CNC gefrästes MDF Chassis
- 8-Schicht Lackierung oder Echtholz furnier
- Geschirmtes, semi-symmetrisches Pro-Ject Phono Kabel
- Höhenverstellbare Aluminiumfüße
- Hergestellt in Europa

Geschwindigkeiten: 33, 45, 78 (elektr. Umschaltung)
Prinzip: Riemenantrieb
Geschwindigkeitsabweichung: 33: 0,3 % 45: 0,25 %
Gleichlaufschwankung: 33: 0,15 % 45: 0,13 %
Plattenteller: 20 mm dick, 1,5 kg Acrylplattenteller
Plattentellerlager: Edelstahl (Achse)/Messing (Buchse)
Tonarm: 8,6" Carbon/Aluminium Sandwich
Effektive Armlänge: 218,5 mm
Überhang: 18 mm
Effektive Tonarmmasse: 10 g
Auflagekraftbereich: 0 - 30 mN
Inkludiertes Zubehör: 15 Volt DC /0,8 A Netzteil, Staubschutzhülle, Connect it E Phono Kabel (für einen symmetrischen Betrieb ist ein optionales symmetrisches Kabel nötig), Filzmatte
Leistungsaufnahme: 5,0 Watt max / < 0,3 Watt Standby
Abmessungen: 415 x 125 x 335 mm (BxHxT)
Gewicht: 7 kg netto / 9.5 kg brutto

X1 B - bereit für den nächsten Schritt

Plattenspieler blicken auf eine lange Geschichte zurück. Mit fortschreitender Technik hat sich vieles verändert, nicht nur von den technischen Möglichkeiten, auch von der Umwelt her. Drahtlose Netzwerke sind allgegenwärtig und unzählige elektronische Geräte machen Ihr Zuhause „smarter“. Das bedeutet, dass viele zusätzliche elektromagnetische Felder vorhanden sind, die das Signal Ihres Plattenspielers stören könnten. Um die beste Verbindung zu Ihrem Phono-Vorverstärker zu gewährleisten, haben wir unsere „True Balanced Connection“ Produktreihe entwickelt.



Warum „True Balanced“?

Symmetrische Verbindungen kennt man meist aus dem professionellen Bereich wie Tonstudios oder Live-Konzerten. Es ist dabei wichtig, eine stabile und störungsfreie Verbindung zu haben, da diese Signale, insbesondere Mikrofonsignale, stark verstärkt werden.

Gleiches gilt für die Verbindung von Ihrem Plattenspieler zum Phono-Vorverstärker. Der große Vorteil einer symmetrischen Verbindung ist ihre Fähigkeit, aufgenommenes Rauschen und Interferenzen zu entfernen.

Diese Technik verwendet drei Leiter pro Kanal: Masse, einen heißen (+) und einen kalten (-) Leiter. Das kalte Signal ist dabei das invertierte (umgepolte) Audiosignal des heißen Leiters. Auf der Empfangsseite wird das kalte Signal wieder invertiert und dazu addiert. Hier passiert der Trick: Wenn das Kabel Rauschen aufnimmt, wird das Rauschen zu beiden Signalen hinzugefügt. Eine positive Interferenz ist also ein positiver Ausschlag auf dem heißen und auf dem kalten Signal. Wenn Sie nun einen davon umdrehen, wird die Interferenz ebenfalls invertiert. Sie erhalten also die gleiche Interferenz, einmal in positiver und einmal in negativer Richtung. Addiert man nun diese beiden Signale, hebt sich die Störung auf.

Der X1 B ist unser erster Plattenspieler mit einem symmetrischen Mini XLR-Ausgang, der Ihnen eine symmetrische Verbindung zu unserer neuen Phono Box S3 B oder Phono Box DS3 B ermöglicht.

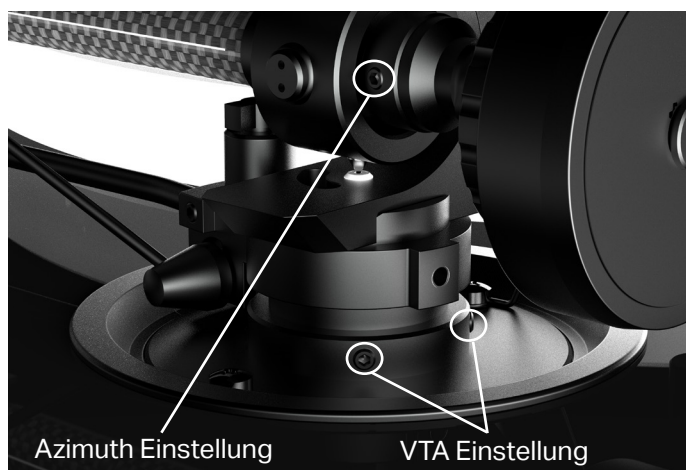


High-End Tonarm & Tonabnehmer

Der X1 B verwendet einen 8,6" Carbon/Aluminium-Tonarm. Die Carbonschicht verleiht dem Tonarm eine hohe Steifigkeit, während das innere Aluminiumrohr die Dämpfung des Tonarms übernimmt. Das extrem reibungsarme Tonarmlager garantiert eine präzise, stabile und genaue Abstimmung. Das einteilige Design vermeidet Vibrationen, die durch abnehmbare Headshells verursacht werden.

Durch die höhere Masse eignet sich der Tonarm hervorragend für MC-Tonabnehmer. Das TPE-gedämpfte Gegengewicht reduziert Resonanzen um bis zu 50 %.

Der X1 B wurde so zusammengestellt, dass er für jeden geeignet ist, der Wert auf den Klang seiner Platten legt. Er wird daher mit einem hochwertigen, voreingestellten Pick it PRO Balanced Tonabnehmer geliefert.



Die Vollaluminium-Tonarmbasis bietet Ihnen echte audiophile Eigenschaften. Damit können Sie sowohl den Azimuth als auch den vertikalen Spurwinkel (VTA) einstellen.

Durch Lösen der beiden Madenschrauben lässt sich die Tonarmhöhe stufenlos verstellen. Diese Einstellungen geben Ihnen die Möglichkeit, den Tonarm anzupassen, was die Verwendung verschiedener Plattentellermatten oder anderer Tonabnehmer ermöglicht.

Das Einstellen und Experimentieren mit VTA und Azimuth ist entscheidend, um das letzte bisschen Leistung aus Ihren Tonabnehmern herauszuholen.



Mini XLR & RCA Ausgang

Das X2 B wird mit unserem hochwertigen Connect it E Kabel geliefert. Es ist ein halbsymmetrisches Kabel mit niedriger Kapazität und hervorragender Abschirmung.

Um die Vorteile der symmetrischen Signalübertragung nutzen zu können, benötigen Sie eines unserer neuen symmetrischen Phonokabel. Wir bieten eine große Auswahl an symmetrischen Phonokabeln an, die zu allen unseren Phono vorverstärkern passen.

Wenn Sie Ihren X1 B mit einer Phono Box S3 B verwenden möchten, benötigen Sie ein „Connect it Phono Mini XLR / Mini XLR“.



Ruhige und stabile Drehzahl

Der Motor des X1 B an sich ist schon sehr leise. Um die beste Leistung herauszuholen, haben wir eine Motoraufhängung entwickelt, wodurch der Motor stabil und frei von äußeren Einflüssen läuft. Restvibrationen werden gedämpft und eliminiert, sodass sie nicht auf Chassis, Plattenteller und Tonabnehmer übertragen werden.

Das Motorchassis des X1 B ist sorgfältig ausbalanciert und an einem präzisionsabgestimmten TPE-Riemen aufgehängt; Auf diese Weise ist das Motorchassis für eine optimale Leistung effektiv vom Hauptsockel entkoppelt. Es ist freischwebend, horizontal absolut eben und kann auf höchstem Leistungsniveau arbeiten.

Die Drehzahlen werden elektronisch mit einem DC/AC-Generator gesteuert, was die genaueste und stabilste Musikwiedergabe garantiert. Wechseln Sie einfach mit nur einem Knopfdruck zwischen den Geschwindigkeiten.

Mit dem Flachriemen kann zwischen 33 und 45 U/min umgeschaltet werden. Wenn Sie den mitgelieferten Rundriemen montieren, können Sie zwischen 45 und 78 U/min umschalten.



Perfekter Stand und schönes Finish

Der X1 B verfügt über alle High-End-Funktionen, um das Musik- und Hörerlebnis einzigartig werden zu lassen. Durch die hohe Masse lässt der X1 B die Wiedergabe detaillierter werden. Die höhenverstellbaren gedämpften Aluminiumfüße garantieren dabei den perfekten Stand.

Der MDF-Sockel des X1 B ist mit 8 Farbschichten überzogen und von Hand poliert. Er ist in vier verschiedenen Ausführungen erhältlich; ein hochwertiges Walnussholzfurnier, eine luxuriöse schwarze 8-Schicht-Hochglanzlackierung und eine schwarze oder weiße handpolierte 8-Schicht-Satin-Lackierung.

Der neue X1 B wird in Europa mit hochwertigen Materialien handgefertigt, um unsere hohen Qualitätsstandards zu erfüllen.

