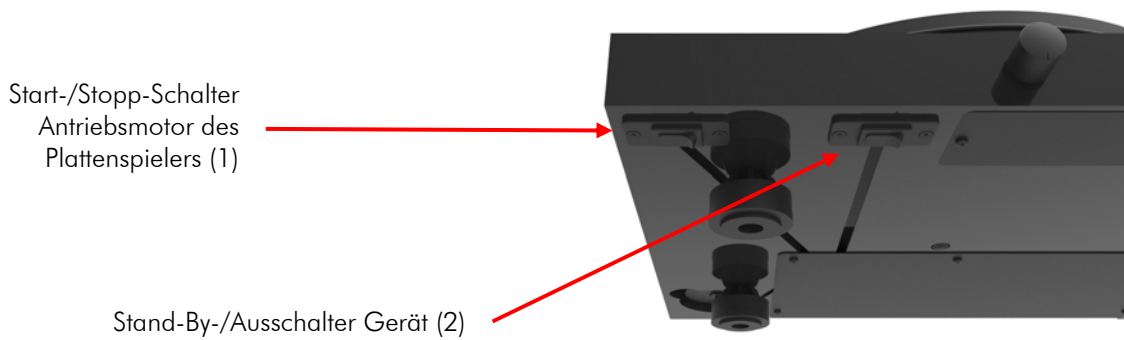
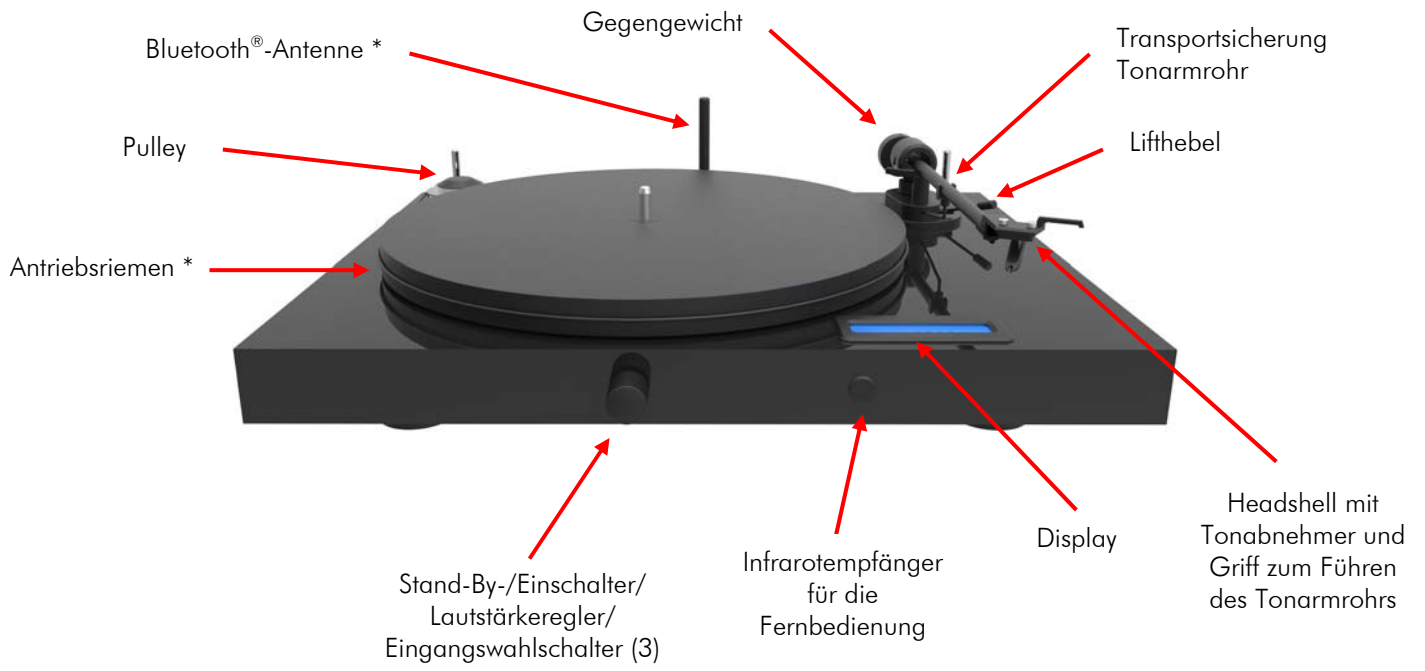




Aufbau- und Bedienungsanleitung  
Pro-Ject Juke Box E



Tonarmwaage



# Pro-Ject Juke Box E

## Einleitung

Wir bedanken uns für den Kauf der Juke Box E von Pro-Ject Audio Systems.

Das Gerät kann bei genauer Beachtung dieser Anleitung in kurzer Zeit Schritt für Schritt montiert und in Betrieb genommen werden.

Verschaffen Sie sich zunächst an Hand der nebenstehenden Abbildungen und der folgenden Teileliste einen Überblick über alle Bedienelemente und Anschlussstellen. Die mit \* bezeichneten Teile liegen unmontiert als Zubehör bei. Die erwähnten Abbildungen befinden sich teils im Bereich der entsprechenden Textpassagen und teils gesammelt auf Seite 2.

Der Plattenspieler wird ab Werk mit einem montierten und justierten Tonabnehmer geliefert. \*\* Alle nachfolgend beschriebenen Montage- und Justagearbeiten für Tonabnehmer gelten daher nur bei Demontage des eingebauten und nachfolgender Montage eines anderen Tonabnehmers.



*Warnt vor einer Gefährdung des Benutzers, des Gerätes oder vor einer möglichen Fehlbedienung*



*Besonders wichtiger Hinweis*

## Bedienelemente, Lieferumfang

- 1 Start-/Stopp-Schalter Antriebsmotor des Plattenspielers
- 2 Stand-By-/Ausschalter Gerät
- 3 Stand-By-/Einschalter Gerät, Lautstärkereglern und Eingangswahlschalter
- 4/44 Pulley und Antriebsriemen
- 5 Plattenteller mit Plattentellerauflage \*
- 6 Gegengewicht
- 7 Lifthebel
- 8 Tonarmstütze und Transportsicherung für das Tonarmrohr (roter Bindendraht)
- 9 Headshell mit montiertem MM-Tonabnehmer Ortofon OM 5E und Griff zum Führen des Tonarmrohrs
- 10 Scharniere der Staubschutzhaube mit Feststellschrauben  
Staubschutzhaube \*  
Bluetooth-Antenne \*  
Infrarotfernbedienung mit Batterien (nicht abgebildet) \*  
Netzteil mit Anschlusskabel (nicht abgebildet) \*  
Zentrieradapter für Single-Schallplatten (17cm) ohne Mittelstern (ohne Abbildung) \*  
Tonarmwaage \*  
Inbusschlüssel (ohne Abbildung) \*

## Sicherheitshinweise

Verbinden Sie das Netzteil des Gerätes nur dann mit einer Steckdose, wenn Sie sichergestellt haben, dass Ihre Netzspannung, der auf dem Netzteil angegebenen Spannung entspricht.

Um in einer Gefahrensituation die Verbindung zum Stromnetz unterbrechen zu können, muss das Netzkabel des Netzteils aus der Netzsteckdose gezogen werden. Stellen Sie einen ungehinderten Zugang zur Netzsteckdose sicher.



Greifen Sie das Netzkabel immer am Stecker. Ziehen Sie nicht am Kabel selbst. Fassen Sie Netzkabel, Netzteil oder Gerät niemals mit feuchten oder nassen Händen an.

Achten Sie darauf, dass keine Flüssigkeiten in das Gerät gelangen. Sorgen Sie dafür, dass keine Flüssigkeit auf das Gerät tropft bzw. gespritzt wird. Stellen Sie niemals Wasserbehälter (z.B. Vasen) oder brennende Gegenstände (z.B. Kerzen) auf oder neben das Gerät. Ein Betrieb in feuchter oder nasser Umgebung ist nicht zulässig.

Eine über den Kopf gezogene Plastiktüte führt schnell zum Erstickungstod. Bewahren Sie deshalb Plastiktüten immer außerhalb der Reichweite von Kindern auf.

## Aufstellen des Gerätes

Die Stellfläche muss das Gewicht des Gerätes sicher tragen können. Sie muss eben, stabil und waagrecht sein. Überprüfen und korrigieren Sie dies mit einer Wasserwaage, bevor Sie das Gerät aufstellen. Wir empfehlen das Verwenden eines Hifi-Racks, in dem jedes Gerät auf seiner eigenen Fläche steht.

## Tipps und Hinweise

Die geöffnete Staubschutzhaube wird durch die Schallabstrahlung der Lautsprecher in Schwingung versetzt. Dies wirkt sich störend auf den Abtastvorgang aus. Damit der Spieler seine überragenden Klangeigenschaften voll entfalten kann, empfehlen wir Ihnen daher beim Abspielen von Platten die Staubschutzhaube zu schließen.

## Aufbau des Gerätes

Stellen Sie den Plattenspieler auf den vorgesehenen waagerechten Betriebsplatz. Überprüfen und korrigieren Sie dies am besten mit Hilfe einer Wasserwaage.

Entfernen Sie den zwischen dem Plattenteller und dem Chassis eingeschobenen Plattentellerlager-Schutz. Legen Sie den Antriebsriemen (44) um den Plattenteller (5) und (für die Geschwindigkeit 33 U/min) um die obere, kleine Riemenscheibe des Pulley (4). Bedenken Sie, dass Handschweiß oder Fett die Funktion des Riemens (44) beeinträchtigen können. Benutzen Sie bitte ein sauberes Tuch oder ein Blatt Küchenpapier.

Für die Geschwindigkeit 45 U/min legen Sie den Antriebsriemen (44) auf die untere, große Riemenscheibe um. Legen Sie die Plattentellerauflage auf die Spindel des Plattentellers (5). Entfernen Sie die Transportsicherung (8) des Tonarmrohres.



Legen Sie den Antriebsriemen nie auf lackierte Teile, wie den Plattenteller oder das Chassis, da aus dem Gummi austretender Weichmacher die Oberfläche beschädigen kann.



Verwahren Sie die Transportsicherungen (8) des Tonarmrohres in einem beschrifteten, verschlossenen Briefumschlag, und heben Sie diesen für einen späteren Transport oder Versand im Originalkarton auf.

## Auflagekraft, Antiskating-Kompensation

Das Tonabnehmergegengewicht (6) und der Tonabnehmer (9) sind werksseitig montiert. Die Auflagekraft und die Antiskating-Kompensation sind für den montierten Tonabnehmer voreingestellt. Es sind daher keine weiteren Einstellungen durchzuführen.

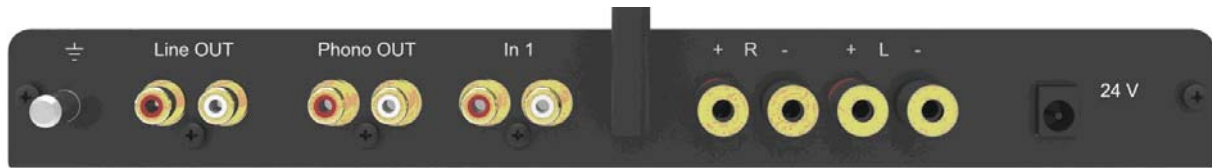


Die Einstellung für die Antiskating-Kompensation ist nicht veränderbar.

## Aufsetzen der Staubschutzhaube

Setzen Sie die Staubschutzhaube auf die Scharniere (10) und stellen Sie durch Anziehen der Feststellschrauben die Haltekraft der Scharniere ein.

## Anschlüsse



Nehmen Sie Anschlüsse und das Trennen von Anschlüssen **nur bei vom Netz getrenntem Gerät** vor. Schließen Sie pro Kanal nur einen Lautsprecher mit einer Impedanz nicht unter 4 Ohm an.



Achten Sie auf korrekte Polung der Lautsprecherkabel an Verstärker und Lautsprecher, sowie auf die korrekte Zuordnung der Kanäle. Rote Polklemmen führen das Signal (+), schwarze Polklemmen die Signalmasse (-).

## Hochpegelausgang

Am Hochpegelausgang **Line OUT** kann ein analoges Aufnahmegerät oder ein Head Box Kopfhörerverstärker von Pro-Ject Audio angeschlossen werden.



Der Hochpegelausgang ist im Pegel nicht geregelt. Die Aufnahmepegel- oder Lautstärkeregelung erfolgt im nachgeschalteten Gerät.

## Phonoausgang

Am Ausgang **Phono OUT** kann, alternativ zum eingebauten Verstärker, ein externer Phono-Vorverstärker angeschlossen werden.



Wird bei Verwenden eines externen Phono-Vorverstärkers ein Brummen über die Lautsprecher hörbar, verbinden Sie die Masseklemme im Anschlussfeld der Juke Box E mit der Masseklemme des externen Phono-Vorverstärkers.

## Hochpegeleingang

Am Eingang **In 1** werden Geräte wie z.B. CD-Spieler, Tuner oder TV-Gerät angeschlossen.



Verwenden Sie zum Anschluss der Geräte und der Lautsprechern nur hochwertige Kabel, wie z.B. die Geräteverbindungs- und Lautsprecherkabel aus der Connect it-Serie von Pro-Ject Audio Systems.

Kabel aus der Connect it-Serie finden Sie im Internet unter: [www.audiotra.de/project](http://www.audiotra.de/project).

## Lautsprecheranschlüsse

Die Polklemmen der Anschlüsse nehmen 4mm durchmessende Bananenstecker, Kabelschuhe oder – in den Querbohrungen unter den Muttern – blanke Kabelenden auf.



Achten Sie auf korrekte Polung der Lautsprecherkabel an Verstärker und Lautsprecher. Rot markierte Polklemmen führen das Signal (+), schwarz markierte Polklemmen die Signalmasse (-).

Achtung Kurzschlussgefahr! Die blanken Kabelenden für das Signal (+) und die Signalmasse (-) dürfen sich an keiner Stelle berühren.

## Netzanschluss

Das Gerät wird mit dem beiliegenden Netzteil an das Stromnetz angeschlossen. Stecken Sie zu erst das mitgelieferte Netzkabel in die entsprechende Buchse am Netzteil. Verbinden Sie dann den Stecker des Versorgungskabels am Netzteil mit der Buchse **24V** an der Rückseite des Geräts. Stellen Sie dann die Verbindung zum Stromnetz her.



Verwenden Sie ausschließlich das dem Gerät beiliegende Gleichspannungsnetzteil.

## Gerät in Stand-By und ausschalten

Der Kippschalter (2) schaltet das Gerät in Stand-By und aus. Ist das Gerät in Stand-By, leuchtet das Display.



*Um einen lauten Schaltimpuls zu vermeiden, welcher die Lautsprecher beschädigen kann, muss das Gerät vor dem Ausschalten mit dem Kippschalter (2), durch langes Drücken des Lautstärkereglers am Gerät (3) in Stand-By geschaltet werden.*

*Der Kippschalter (2) trennt das Gerät nicht vom Stromnetz.*

## Gerät in Betrieb nehmen und in Stand-By schalten

Kurzes Drücken des Lautstärkereglers (3) nimmt das Gerät aus Stand-By in Betrieb. Langes Drücken schaltet in Stand-By zurück. In Betrieb zeigt das Display den angewählten Eingang und die eingestellte Lautstärke.



*Nach der Inbetriebnahme aus Stand-By wird der zuletzt genutzte Eingang und die zuletzt eingestellte Lautstärke automatisch eingestellt.*

## Anwählen der Eingänge

Kurzes Drücken des Lautstärkereglers (3) wählt die Eingänge in der Reihe nach an. Der angewählte Eingang wird im Display angezeigt.

## Einstellen der Lautstärke

Die Lautstärke wird in 33 Schritten angehoben und gesenkt. Der eingestellte Wert wird im Display angezeigt. In der Stellung **00** ist das Gerät auf minimale und in der Stellung **32** auf maximale Lautstärke eingestellt.

## Fernbedienung



Nimmt das Gerät aus Stand-By in Betrieb.  
Erneutes Drücken schaltet ihn in Stand-By zurück

**Mute** aktiviert und deaktiviert die Stummschaltung für die Lautsprecher

**Bass-** und **Bass+** regelt den Lautstärkeanteil der tiefen Töne

**Tre-** und **Tre+** regelt den Lautstärkeanteil der hohen Töne

**Loudness** aktiviert und deaktiviert die Pegelanhebung von Höhen und Bässen

**Bluetooth**, **Turntable** und **Line in** wählen den wiederzugebenden Eingang an

**Volume-** und **Volume+** stellen die Lautstärke ein

## Reinigen des Abtastdiamanten und der Schallplatte

Wir empfehlen, den Abtastdiamanten vor jedem Abspielen einer Platte mit einer Karbonfaser-Nadelbürste zu reinigen. Bürsten Sie ausschließlich von der Aufhängung des Nadelträgers in Richtung Abtastdiamant, ohne dabei zu hohen Druck auszuüben. Von einem flüssigen Nadelreiniger raten wir ab, da dieser den Diamant und/oder den Generator beschädigen kann.

Vor dem allerersten Abspielen einer Schallplatte empfehlen wir das Waschen mit einer Schallplatten-Waschmaschine. Das entfernt z.B. bei der Produktion zurückgebliebene Trennmittel und bei gebrauchten Platten den abgelagerten Schmutz. Zum Reinigen der Schallplatte vor jedem Abspielen empfehlen wir eine Karbonfaser-Plattenbürste.

## Abspielen von Schallplatten

Schalten Sie das Gerät mit dem Kippschalter (2) in Stand-By, falls es nicht schon in Stand-By befindet. Nehmen Sie das Gerät dann durch kurzes Drücken des Reglers (3) in Betrieb. Wählen Sie danach durch kurzes Drücken des Reglers (3) den Eingang **Turntable** an.

Entfernen Sie den Nadelschutz des Tonabnehmers (9). Der Kippschalters (1) startet den Antriebsmotor des Plattentellers.

Führen Sie das Headshell (9) zum Anfang der Schallplatte. Bewegen Sie den Lifthebel (7) nach unten. Stellen Sie die gewünschte Lautstärke mit dem Lautstärkereger (3) ein.



*Der Antriebsmotor kann nur dann gestartet werden, wenn das Gerät mit dem Kippschalter (2) in Stand-By geschaltet wurde.*

## Wechseln der Abspielgeschwindigkeit

Zum Abspielen von Schallplatten mit 45 U/min legen Sie den Antriebsriemen (44) auf die untere, große Riemenscheibe des Pulley (4). Manche Single-Schallplatten mit 45 U/min benötigen einen Zentrieradapter.

## Reinigung und Wartung des Geräts

Das Gerät wird mit einem Staubpinsel gereinigt und ist darüber hinaus bei sachgerechter Nutzung wartungsfrei.

Sollte das Gerät über einen längeren Zeitraum nicht in Betrieb sein, nehmen Sie bitte den Antriebsriemen (44) ab um einem vorzeitigen Verschleiß des Riemens durch Dehnung vorzubeugen.



*Trennen Sie das Gerät vor jeder Reinigung vom Stromnetz.  
Führen Sie Reinigungs- und Wartungsarbeiten nur mit angebrachtem Nadelschutz aus.*

## Austausch des Nadeleinschubs

Bei Beschädigung oder Verschleiß des Abtastdiamanten muss der Nadeleinschub ersetzt werden. Ein defekter Abtastdiamant zerstört die Rillen der Schallplatte.

Die Nadelschutzkappe des Tonabnehmers muss vor dem Austauschen des Nadeleinschubs abgenommen werden. Ziehen Sie den Nadeleinschub des Tonabnehmers (9) nach vorne ab und stecken Sie den Ersatz-Nadeleinschub auf den Tonabnehmer (9).



*Nadeleinschub: Ortofon Stylus 5E. Bezugsquelle: Fachhandel oder Vertrieb (siehe - Im Servicefall)*

## Montage und Anschluss eines Tonabnehmers

\*\* Alternativ zum montierten Tonabnehmer können Sie auch andere Tonabnehmer mit Halbzoll-Befestigung montieren. **Wichtig!** Die empfohlene Auflagekraft muss in etwa dem des verbauten Tonabnehmers entsprechen, da die Antiskating-Kompensation, welche sich nach der Auflagekraft richtet, fest eingestellt ist.

Verschrauben Sie den Tonabnehmer (mit angebrachtem Nadelschutz) mit dem Headshell (9). Ziehen Sie die Montageschrauben noch nicht fest.

Verbinden Sie den Tonabnehmer mit den Anschlusschuh der Tonarminnenverkabelung wie folgt:

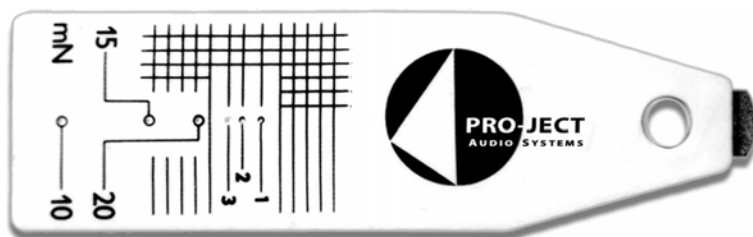
Weißes Kabel	Signal linker Kanal (L)	Blaues Kabel	Signalmasse linker Kanal (LG)
Rotes Kabel	Signal rechter Kanal (R)	Grünes Kabel	Signalmasse rechter Kanal (RG)

Nur eine genaue Justage des Tonabnehmers am Headshell kann die hervorragenden Klangeigenschaften des Plattenspielers voll zur Geltung bringen. Zum Justieren des Tonabnehmers ist geeignetes Einstellwerkzeug wie z.B. eine Justagelehre notwendig. Sollte Ihnen das Justieren des Tonabnehmers zu schwierig erscheinen, wird Ihnen Ihr Fachhändler sicherlich behilflich sein.

## Auflagekraft einstellen

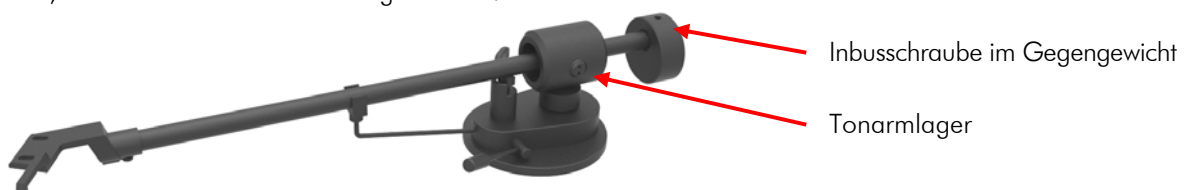
\*\* Lösen Sie die Inbusschraube im Gegengewicht (6) (Achtung: nicht heraus drehen!) soweit, dass sich das Gewicht verschieben lässt. Stellen Sie dann mit Hilfe der beiliegenden Balkenwaage das Auflagegewicht ein.

Nehmen Sie zuerst die Plattentellerauflage und den Nadelschutz ab. Setzen Sie dann die Balkenwaage mit den Füßen auf den Plattenteller. Der Plattenteller darf dabei nicht rotieren.



Um die für den zu montierenden Tonabnehmer empfohlene Auflagekraft einzustellen, senken Sie die Nadelspitze auf einen der drei beschrifteten Messpunkte (10, 15 und 20mN) oder einem gedachten Punkt zwischen den Messpunkten ab, welcher der empfohlene Auflagekraft entspricht. Steht die Waage danach waagrecht, ist die Auflagekraft korrekt.

Steht die Waage nach dem Absenken nicht waagrecht, muss die Auflagekraft durch Verschieben des Gegengewichts (6) auf seiner Aufnahme eingestellt werden. Verschieben des Gewichts zum Tonarmlager hin erhöht, Verschieben weg vom Tonarmlager verringert die Auflagekraft. Der Tonarm muss dabei angehoben sein, um die Abtastnadel nicht zu gefährden.



Haben Sie die Auflagekraft korrekt eingestellt, ziehen Sie die Inbusschraube im Gegengewicht wieder fest.



## Betrieb mit einem Bluetooth®-Quellgerät (z.B. Mobiltelefon)

Schalten Sie beim Quellgerät die Bluetooth®-Funktion ein, falls sie nicht schon eingeschaltet ist.

Montieren Sie die mitgelieferte Antenne am rückseitigen Schraubanschluss bevor die Bluetooth®-Verbindung eingerichtet wird. Der Verstärker muss zum Koppeln/Verbinden aus Stand-By in Betrieb genommen und der Eingang **Bluetooth** angewählt sein. Der integrierte Bluetooth®-Empfänger ist nur dann aktiv, wenn der Eingang **Bluetooth** angewählt ist.



*Ist bereits ein Quellgerät per Bluetooth® verbunden, trennen Sie diese Verbindung vor dem Verbinden mit einem neuen Quellgerät. Hat ein Quellgerät eine eigene Lautstärkeregelung, empfehlen wir, diese auf Maximum zu stellen.*

### Koppeln mit Android-Geräten:

Starten Sie die Suchfunktion (**Scan**). Das Gerät wird als **Juke Box E** erkannt. Wählen Sie in der Auswahl der Bluetooth®-Geräte **Juke Box E** aus (falls verlangt **0000** eingeben).

Starten Sie das Koppeln in dem danach angezeigten Dialogfeld mit dem Befehl **OK**.

### Koppeln mit Apple-Geräten:

Bei aktivierter Bluetooth®-Funktion beginnt die automatische Suchfunktion nach Bluetooth®-Geräten zu suchen. Das Gerät wird als **Juke Box E** erkannt.

Starten Sie das Koppeln durch Antippen von **Juke Box E** in der Auswahl der Bluetooth®-Geräte. \*\*Wählen Sie in dem danach angezeigten Dialogfeld **Koppeln**.



*Menüs, Menüpunkte und der Koppelvorgang können in Abhängigkeit vom Typ des verwendeten Bluetooth®-Quellgeräts und/oder dem Software-Stand von obiger Beschreibung abweichen.*

## Speichern von Quellgeräten

Das Gerät speichert einmal erstellte Verbindungen von bis zu acht Quellgeräten. Kommt ein weiteres Gerät hinzu, wird die älteste gespeicherte Verbindung gelöscht.



*Um nach Löschen eines Apple-Gerätes aus dem Speicher ein erneutes Koppeln möglich zu machen, muss die **Juke Box E** vorher aus der Auswahl der Bluetooth®-Geräte gelöscht werden.*

*Rufen Sie dazu das Bluetooth®-Menü Ihres Apple-Geräts auf. Tippen Sie auf das am Ende der Zeile befindliche, blau dargestellte Logo. Löschen Sie das Gerät im dann angezeigten Dialogfeld mit dem Befehl **Dieses Gerät ignorieren**.*

## Batteriewechsel bei der Fernbedienung

Gehen Sie dazu bitte wie folgt vor:

- Ziehen Sie den Batteriefachdeckel ab
- Legen Sie immer zwei volle Batterie ein.  
Achten Sie dabei auf die richtige Polung!
- Schieben Sie den Batteriefachdeckel wieder ein

Batterietyp: 2x AAA mit 1,5 Volt Spannung



*Verbrauchte Batterien gehören nicht in den Hausmüll. Bitte entsorgen Sie Ihre alten Batterien bei einer Batteriesammelstelle, die Sie in vielen Supermärkten und häufig auch in der Nähe von Glas- und Altpapier-Containern angebracht finden.*

## Technische Daten Pro-Ject Juke Box E / Pro-Ject 8.6 E

Ausgangsleistung	2x 50W an 4 Ohm (beide Kanäle in Betrieb)
Einstellbereich Klangregler	±12dB
Phono. Abschlusswiderstand/-kapazität	47kOhm/100pF *
Verstärkung Phono	43dB
Bluetooth®-Version	2.1 +EDR
Lautsprecheranschlüsse	4mm Ø Bananenstecker, Kabelschuhe oder blanke Kabelenden
Batterien Fernbedienung	2x AAA mit 1,5V Spannung
Geschwindigkeiten	33/45 U/min - Betrieb mit einer Speed Box nicht möglich
Drehzahlabweichung	33 U/min: ±0,80 % 45 U/min: ±0,70 %
Drehzahlschwankungen	33 U/min: ±0,29 % 45 U/min: ±0,27 %
Rumpeln Plattenspieler	65dB
Effektive Masse des Tonarmes	8,0g
Effektive Länge des Tonarmes	8,6" (218,5mm)
Überhang	22,0mm
Netzanschluss	Externes Netzteil, 24V/4A DC; 100-240V, 50/60Hz
Stromaufnahme	110W, <1W in Stand-By
Maße (B x H x T), Haube offen	415 x 118 x 334mm, 415 x 380 x 405mm
Gewicht mit Haube	5,8kg
Batterien Fernbedienung	2x AAA



Die Einstellung für die Antiskating-Kompensation ist nicht veränderbar.

\* typisch für High-Output MC-, Moving Iron- und MM-Tonabnehmer

## Technische Daten MM-Tonabnehmer Ortofon OM 5E

Frequenzbereich	20-25.000Hz
Übersprechdämpfung	22dB/1kHz
Ausgangsspannung	4mV
Empfohlener Abschlusswiderstand	47kOhm – Verstärkeranschluss Phono MM
Empfohlene Abschlusskapazität	200-500pF
Nadelnachgiebigkeit/Diamant	20µm/mN – elliptisch
Empfohlene Auflagekraft	17,5mN
Gewicht	5g

Irrtum und technische Änderungen vorbehalten

## Zulässige Betriebsumgebung

Temperatur 5-35°C, Luftfeuchtigkeit 20-70% unter Kondensationsgrenze. Wird das Gerät über längere Zeit direktem Sonnenlicht ausgesetzt, kann es zu Farbveränderung an eloxierten Teilen und dem Chassis kommen.

## Garantie und Gewährleistung

Für Geräte, welche über den von uns autorisierten Fachhandel bezogen wurden, gewähren wir über die gesetzlichen Gewährleistungsbestimmungen hinaus, eine Garantie von drei Jahren ab Kaufdatum, längstens aber vier Jahre nach unserer Auslieferung an den Fachhandel. Die Seriennummer und das Kaufdatum sind über die Originalrechnung zu belegen. Die Garantie umfasst den Arbeitsaufwand, Ersatzteile und den kostenlosen Rücktransport nach frachtfreiem Erhalt des Gerätes.

Erbrachte Arbeitsleistungen für Prüfzeiten an fehlerfreien Geräten oder an Geräten ohne bzw. mit falscher Fehlerbeschreibung werden zum üblichen Stundensatz berechnet.

Hersteller und Vertrieb übernehmen keine Haftung bei Beschädigungen, welche durch das Nichtbeachten der Bedienungsanleitung und/oder durch den Transport entstanden sind. Veränderungen am Gerät seitens nicht autorisierter Personen entbinden Hersteller und Vertrieb von jeglicher Garantieleistung.

## Mögliche Bedienfehler und Störungen

Plattenspieler von Pro-Ject Audio Systems werden mit größter Sorgfalt gefertigt und unterliegen ständigen Kontrollen. Störungen, die bei allen technischen Geräten nie ganz auszuschließen sind, liegen nicht immer an Material- oder Fertigungsfehlern. Sie können auch durch Bedienfehler oder andere ungünstige Umstände auftreten. Nachstehend führen wir die häufigsten Fehlersymptome auf:

### Ungenügende Basswiedergabe und schlechte akustische Raumdarstellung

- Eines der Lautsprecherkabel ist am Verstärker oder an den Lautsprechern gegenphasig angeschlossen.

### Rechts-/Links-Zuordnung bei der Wiedergabe stimmt nicht

- Die Lautsprecherkabel oder eines der Geräteverbindungskabel sind nicht seitenrichtig angeschlossen.

### Fernbedienung funktioniert nicht oder nur eingeschränkt

- Es sind zu große Hindernisse zwischen dem Gerät und der Fernbedienung.
- Eine oder beide Batterien der Fernbedienung sind entladen oder defekt.

### Der Plattenteller dreht sich nicht, wenn das Gerät eingeschaltet wird

- Das Gerät ist nicht an das Stromnetz angeschlossen oder die Steckdose führt keine Netzspannung.
- Der Verstärker ist nicht eingeschaltet.
- Der Antriebsriemen ist nicht richtig aufgelegt oder abgefallen.

### Kein Signal auf einem oder beiden Kanälen

- Die Signalverbindung an folgenden Stellen der Anlage ( x / y ) ist bedingt durch nicht korrekt aufgesetzten Steckern, einen Kabelbruch oder durch eine fehlerhafte Lötstelle an den Steckern unterbrochen:  
Tonabnehmer / Anschlussschuhe der Tonarm-Innenverkabelung.  
Quellgerät / Eingang des Verstärkers.
- Falscher Eingang am Verstärker ausgewählt.
- Der Verstärker ist nicht eingeschaltet oder defekt.
- Einer der Lautsprecher oder beide Lautsprecher sind defekt, bzw. nicht richtig angeschlossen.

### Sehr leises Signal auf beiden Kanälen

- Falscher Eingang am Verstärker ausgewählt.
- Die Stummschaltung für die Lautsprecher ist aktiviert.

### Starkes Brummen bei der Wiedergabe des Plattenspielers

- Einer oder beide der Masse führenden Anschlussschuhe am Tonabnehmer hat / haben keinen Kontakt.

### Jaulende Tonwiedergabe auf beiden Kanälen

- Der Antriebsriemen ist defekt oder verschmutzt.
- Das Tellerlager ist verschmutzt oder verharzt.

## Im Servicefall

Fragen Sie zunächst Ihren Fachhändler um Rat. Erst wenn der Fehler dort bestätigt wird und nicht behoben werden kann, senden Sie das Gerät bitte an:

Audio Trade GmbH - Schenkendorfstraße 29 - D-45472 Mülheim an der Ruhr

Tel.: 0208-882 66 0 - Fax: 0208-882 66 66 - E-Mail: [service@audiotra.de](mailto:service@audiotra.de)

Wir empfehlen dringend, den Originalkarton und die Innenverpackung aufzubewahren, um jederzeit einen sicheren Transport Ihres Gerätes zu gewährleisten. Nur bei Geräten, die uns im Originalkarton und mit originaler Innenverpackung zugehen, können wir Serviceleistungen auf Garantie zusichern.

Verpacken Sie bitte vor jedem Transport alle Einzelteile gemäß der auf der letzten Seite der Bedienanleitung befindlichen Zeichnung. Der Plattenspieler muss mit abgenommener Staubschutzhaube, eingeschobenem Plattentellerlager-Schutz, montierter Transportsicherung für das Tonarmrohr und angebrachtem Nadelschutz versandt werden.

## Copyright, Warenzeichen

Audio Trade GmbH © 2017, alle Rechte vorbehalten. Die veröffentlichten Informationen entsprechen dem Stand der Entwicklung zum Zeitpunkt der Drucklegung. Technische Änderungen bleiben vorbehalten und fließen ohne weitere Nachricht in die Produktion ein.

Inhaber der Wortmarke Bluetooth® ist die Bluetooth® SIG, Inc.



Soll dieses Gerät nicht mehr genutzt und entsorgt werden, so nutzen Sie in Deutschland und Österreich die hierfür eingerichteten kommunalen Abgabestellen. In Deutschland können Sie auch den individuellen Entsorgungsservice des Vertriebs nutzen, Hinweise hierzu finden Sie unter [www.audiotra.de/entsorgung](http://www.audiotra.de/entsorgung). In der Schweiz kann das Gerät bei einem beliebigen Elektro-/TV-Einzelhändler zur Entsorgung abgegeben werden.



Bitte alle Einzelteile in die dazugehörigen Kartons, Stoff- oder Plastiktüten verpacken

Bedienungsanleitung, Plattentellerauflage, Zubehör (in einer Plastiktüte auf dem eckigen Kartonstück)

