

STAX®

Bedienungsanleitung
STAX SRM-727 II

Wir bedanken uns für den Kauf eines Kopfhörerverstärkers von STAX.



Warnt vor einer Gefährdung des Benutzers, des Gerätes oder vor einer möglichen Fehlbedienung.



Besonders wichtiger Hinweis

Sicherheitshinweise

Verbinden Sie den Netzstecker des Geräts nur dann mit einer Steckdose, wenn Sie sichergestellt haben, dass Ihre Netzspannung der auf der Rückseite des Geräts angegebenen Spannung entspricht.

Um in einer Gefahrensituation die Verbindung zum Stromnetz unterbrechen zu können, muss der Netzstecker aus der Netzsteckdose gezogen, oder das Gerät ausgeschaltet werden. Stellen Sie einen ungehinderten Zugang zur Netzsteckdose und zum Ein- und Ausschalter sicher.

Dringt Rauch oder ein ungewöhnlicher Geruch aus dem Gerät, schalten Sie es umgehend aus und ziehen Sie den Netzstecker aus der Netzsteckdose. Wird das Gerät weiter betrieben, besteht die Gefahr eines elektrischen Schlages oder eines Brandes.



Greifen Sie das Netzkabel immer am Netzstecker. Ziehen Sie nicht am Kabel selbst. Fassen Sie das Netzkabel und das Gerät niemals mit feuchten oder nassen Händen an.

Achten Sie darauf, dass keine Flüssigkeiten oder metallene Gegenstände in das Gerät gelangen. Sorgen Sie dafür, dass keine Flüssigkeit auf das Gerät tropft bzw. gespritzt wird. Stellen Sie niemals Wasserbehälter (z.B. Vasen) oder brennende Gegenstände (z.B. Kerzen) auf oder neben das Gerät. Ein Betrieb in heißer, feuchter oder nasser Umgebung ist nicht zulässig.

Die Elektronik im Gerät entwickelt Wärme. Sorgen Sie deshalb für ausreichende Belüftung. Decken Sie die Lüftungsschlitze am Gehäuse niemals ab. Stellen Sie keine weiteren Geräte auf das Gerät.

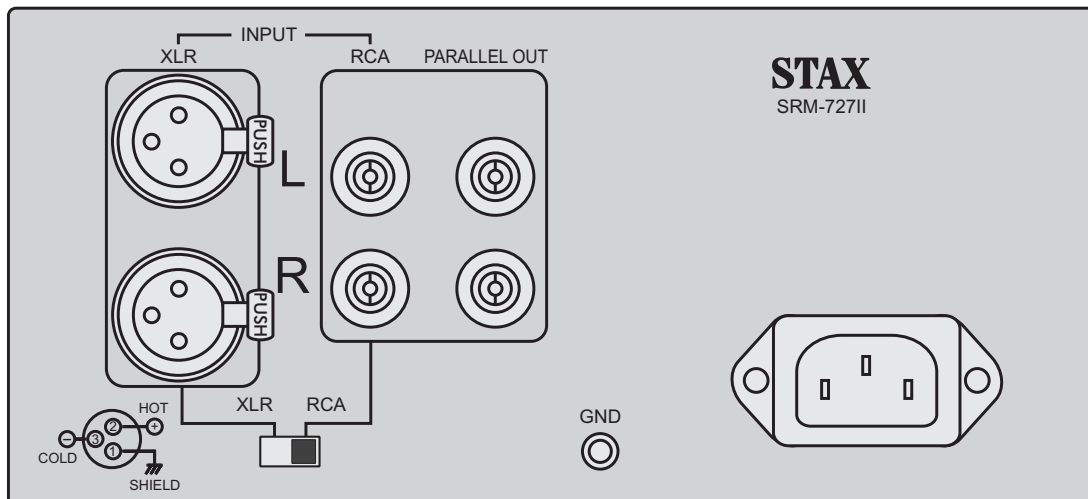
Einige Bauteile im Gerät führen hohe Spannung. Beim Öffnen des Gerätes besteht Lebensgefahr.

Eine über den Kopf gezogene Plastiktüte führt schnell zum Erstickungstod. Bewahren Sie deshalb Plastiktüten immer außerhalb der Reichweite von Kindern auf.

Aufstellen des Gerätes

Stellen Sie das Gerät auf einen ebenen, stabilen Untergrund, welcher das Gewicht des Gerätes sicher tragen kann. Wir empfehlen das Verwenden eines Hifi-Racks, in dem jedes Gerät auf seiner eigenen Fläche zum Stehen kommt.

Anschlüsse auf der Geräterückseite



Nehmen Sie Anschlüsse und das Trennen von Anschlüssen **nur bei vom Netz getrennten Gerät** vor.

Achten Sie auf korrekte Zuordnung der Kanäle. Rote Buchsen und Stecker führen das Signal des rechten Kanals, weiße Buchsen und Stecker führen das Signal des linken Kanals.



Belegung XLR-Buchsen: **1** Masse, **2** Signalplus und **3** Signalminus.

Die RCA- und die XLR-Eingangsbuchsen (**INPUT**) dürfen **nicht gleichzeitig** mit Geräten verbunden sein. An den nicht genutzten Eingangsbuchsen darf **kein** Geräteverbindungskabel angeschlossen sein.

Netzanschluss

Das Gerät wird mit dem beiliegenden Netzkabel an das Stromnetz angeschlossen. Verbinden Sie zuerst den Stecker des Netzkabels mit der Netzbuchse auf der Rückseite des Gerätes. Stellen Sie dann die Verbindung zum Stromnetz her.



Der Netzanschluss darf ausschließlich bei **ausgeschaltetem Gerät** erfolgen.

Verbinden Sie den Netzstecker des Geräts **nur dann** mit einer Steckdose, wenn Sie sichergestellt haben, dass Ihre Netzspannung der auf der Rückseite des Geräts angegebenen Spannung entspricht.

Eingangsbuchsen auswählen

Der Schalter unterhalb der Eingänge schaltet zwischen den RCA/Cinch- und den XLR-Eingangsbuchsen um.



Das Umschalten darf ausschließlich bei **ausgeschaltetem Gerät** erfolgen.

Anschluss an die Signalquelle

Verbinden Sie den Ausgang **Tape/Record Out** (Aufnahmeausgang) oder **Pre Out** (Vorverstärkerausgang) ihres Steuergerätes (AV-Verstärker, Receiver, Vor- oder Vollverstärker) mit den Eingangsbuchsen (RCA/Cinch oder XLR) des Kopfhörerverstärkers.

Quellgeräte wie z.B. CD-Spieler oder Tuner können auch direkt angeschlossen werden.

Portable Quellgeräte wie z.B. MP3-Spieler oder iPod®/iPhone® finden über ihren Kopfhörerausgang oder über einen evtl. vorhandenen Hochpegelausgang (aus klanglichen Gründen zu bevorzugen) Anschluss.



Wird zum Anschluss des Kopfhörerverstärkers der **Tape/Record Out** (Aufnahmeausgang) oder der **Pre Out** (Vorverstärkerausgang) eines Steuergerätes verwendet, wird das gewünschte Quellegerät mit der Eingangsumschaltung des Steuergerätes angewählt.

Signal durchschleifen

Das an den Buchsen **INPUT RCA** anliegende Signal steht durchgeschleift an den Buchsen **PARALLEL OUT** zum Anschluss eines weiteren STAX-Kopfhörerverstärkers zur Verfügung.

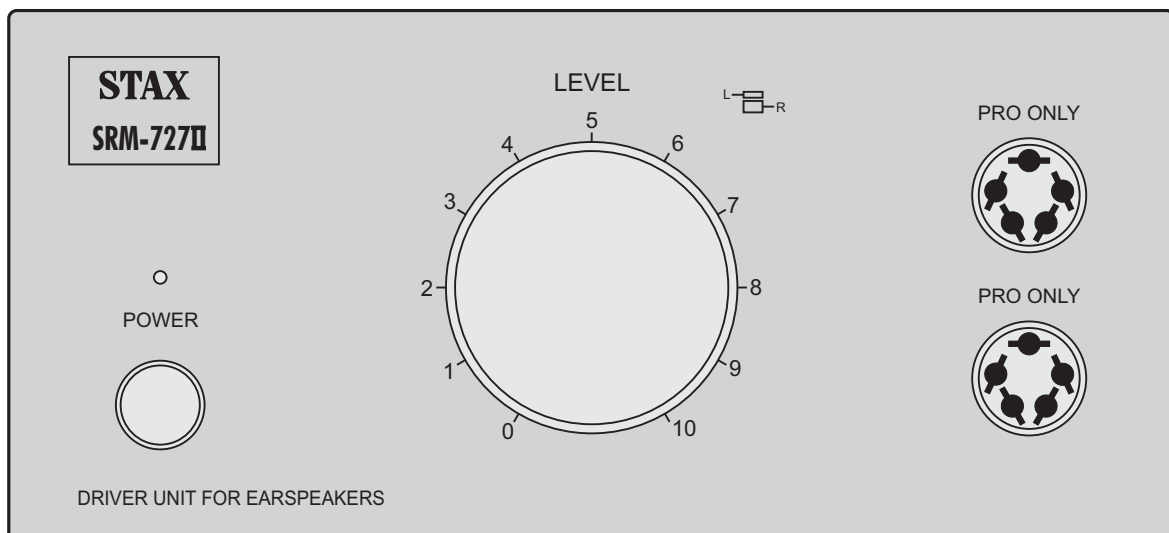
Wird der Ausgang **Pre Out** (Vorverstärkerausgang) eines Steuergerätes, angeschlossen an den Buchsen **INPUT RCA**, als Signalquelle genutzt, kann an den Buchsen **PARALLEL OUT** ein Endverstärker angeschlossen werden.



In seltenen Fällen kann es zu einer verzerrten Wiedergabe über den Kopfhörer kommen, wenn der an den Buchsen **PARALLEL OUT** angeschlossene Verstärker ausgeschaltet ist.

Trennen Sie den Verstärker vom Kopfhörerverstärker, um die Störung zu unterbinden.

Bedienelemente und Anschlüsse auf der Gerätefront



Bestimmungsgemäße Verwendung

Betrieb ausschließlich von STAX-Kopfhörern mit einer Betriebsspannung von 580V/DC (Standard bei allen STAX-Kopfhörern der PRO-Linie). Der Anschluss oder der Betrieb markenfremder Kopfhörer ist nicht zulässig.

Hinweis zur Betriebsspannung (Polarisationsspannung) von STAX-Kopfhörer

Viele frühe Kopfhörer von STAX sind für eine Betriebsspannung von 230V/DC ausgelegt. Die Kopfhörer der PRO-Serie -darunter fallen alle aktuellen Modelle- benötigen eine höhere Betriebsspannung von 580V/DC. In der Vergangenheit hat STAX Treiberverstärker angeboten, die beide Betriebsspannungen zur Verfügung stellten. Die aktuellen Treiberverstärker haben nur noch Anschlüsse für die höhere Betriebsspannung von 580V/DC. Um eine Verwechslung zu vermeiden, sind die Anschlussbuchsen für die verschiedenen Betriebsspannungen unterschiedlich.

PRO ONLY



ausschließlich für STAX-Kopfhörer mit einer Betriebsspannung von **580V/DC**.

Der fehlende mittlere Kontakt verhindert ein versehentliches Anschließen von Hörern, welche für eine Betriebsspannung von **230V/DC** ausgelegt sind.

NORMAL



für STAX-Kopfhörer mit einer Betriebsspannung von **230V/DC**.

Hörer dieser Bauart werden seit vielen Jahren nicht mehr gebaut.

Aktuelle Modelle sind für eine Betriebsspannung von **580V/DC** ausgelegt.

Anschluss eines Kopfhörers

Führen Sie den Stecker, ohne ihn zu verkanten in die Buchse am Verstärker ein. Die Führungsnut am Stecker muss sich hierzu in der korrekten Position -auf 12 Uhr- befinden (siehe Abbildung unten).



Es können zwei Kopfhörer parallel betrieben werden. Die Regelung der Lautstärke erfolgt für beide Hörer synchron.

Bitte stellen Sie vor dem Anschluss des Kopfhörers die Lautstärke auf **0**.



Fassen Sie das Anschlusskabel des Kopfhörers immer am Stecker.

Ziehen Sie beim Trennen der Verbindung nicht am Kabel selbst.

Vermeiden Sie ein Dehnen, Knicken oder Quetschen des Kabels.



Ein- und Ausschalten

POWER schaltet das Gerät ein und aus. Die Leuchtanzeige über dem Ein- und Ausschalter zeigt an, dass das Gerät eingeschaltet ist.

Einstellen der Balance

Der vordere Teil des Drehreglers **LEVEL** stellt die Lautstärke für den linken Kanal, der rückwärtige Teil für den rechten Kanal ein.

Einstellen der Lautstärke

Drehen von **LEVEL** stellt die gewünschte Lautstärke ein. In der Position **0** ist das Gerät stummgeschaltet. In der Position **10** ist die Lautstärke auf Maximum eingestellt.



Wird zum Anschluss des Kopfhörerverstärkers der Ausgang **Pre Out** (Vorverstärkerausgang) eines Steuergerätes genutzt, kann die Lautstärke alternativ am Steuergerät geregelt werden. Stellen Sie hierzu den Lautstärkeregler des Kopfhörerverstärkers auf Maximum.

Beim Anschluss des Kopfhörerverstärkers an den Kopfhörerausgang eines portablen Quellgerätes empfehlen wir, die Lautstärke des Quellgerätes auf Maximum zu stellen. Die Lautstärke wird über den Lautstärkeregler des Kopfhörerverstärkers eingestellt.



Vermeiden Sie hohe Lautstärken über längere Zeit, da dies zu einer dauerhaften Schädigung des Gehörs führen kann.

Technische Daten STAX SRM-727 II

Frequenzgang:	0Hz - 115kHz, bei 30V _{eff} Ausgangsspannung
Klirrfaktor:	0,01%, bei 100V _{eff} Ausgangsspannung und 1kHz
Verstärkung:	54dB
Maximale Ausgangsspannung:	450V _{eff} bei 1kHz
Betriebs-Spannung Hörer:	580V/DC (Standard bei allen STAX-Kopfhörer der PRO-Linie)
Eingangsimpedanz:	50kOhm unsymmetrisch / 2x 50kOhm symmetrisch
Eingangsempfindlichkeit:	200mV für 100V _{eff} Ausgangsspannung
Hochpegelgänge:	1 Paar RCA/Cinch-Buchsen und 1 Paar XLR-Buchsen
Belegung XLR-Buchsen:	1 Masse, 2 Signalplus und 3 Signalminus
Hochpegelausgang:	1 Paar RCA/Cinch-Buchsen
Kopfhörerbuchsen:	ausschließlich für STAX-Kopfhörer der PRO-Linie
Netzanschluss:	240V/50Hz - Kaltgeräte-Buchse
Leistungsaufnahme:	46W
Maße B x H x T:	195 x 100 x 388 (mit Knopf und Buchsen 477)mm
Gewicht:	5,1kg

Zulässige Betriebsumgebung

Temperatur 5-35°C, Luftfeuchtigkeit 20-70% unter Kondensationsgrenze. Wird das Gerät über längere Zeit direktem Sonnenlicht ausgesetzt, kann es zu Farbveränderung an eloxierten Teilen kommen.

Im Servicefall

Fragen Sie zunächst Ihren Fachhändler um Rat. Erst wenn der Fehler dort bestätigt wird und nicht behoben werden kann, senden Sie das Gerät bitte an:

ATR - Audio Trade GmbH, Rheingastrasse 19a, 65375 Oestrich-Winkel, Deutschland
Tel.: 0208-882 66 0 - Fax: 0208-882 66 66 - E-Mail: service@audiotra.de

Wir empfehlen dringend, den Originalkarton und die Innenverpackung aufzubewahren, um jederzeit einen sicheren Transport Ihres Gerätes zu gewährleisten. Nur bei Geräten, die uns im Originalkarton und mit originaler Innenverpackung zugehen, können wir Serviceleistungen auf Garantie zusichern.

Garantie und Gewährleistung

Für Geräte, welche über den von uns autorisierten Fachhandel bezogen wurden, gewähren wir über die gesetzlichen Gewährleistungsbestimmungen hinaus eine Garantie von drei Jahren ab Kaufdatum, längstens aber vier Jahre nach unserer Auslieferung an den Fachhandel. Die Seriennummer und das Kaufdatum sind über die Originalrechnung zu belegen. Die Garantie umfasst den Arbeitsaufwand, Ersatzteile und den kostenlosen Rücktransport nach frachtfreiem Erhalt des Gerätes.

Erbrachte Arbeitsleistungen für Prüfzeiten an fehlerfreien Geräten oder an Geräten ohne bzw. mit falscher Fehlerbeschreibung werden zum üblichen Stundensatz berechnet.

Hersteller und Vertrieb übernehmen keine Haftung bei Beschädigungen, welche durch das Nichtbeachten der Bedienungsanleitung und/oder durch den Transport entstanden sind. Veränderungen am Gerät seitens nicht autorisierter Personen entbinden Hersteller und Vertrieb von jeglicher Garantieleistung.

Copyright, Warenzeichen

Audio Trade GmbH © 2013, alle Rechte vorbehalten. Die veröffentlichten Informationen entsprechen dem Stand der Entwicklung zum Zeitpunkt der Drucklegung. Technische Änderungen bleiben vorbehalten und fließen ohne weitere Nachricht in die Produktion ein.

iPod® und iPhone® sind eingetragene Warenzeichen der Apple Corporation, registriert in den USA und/oder anderen Ländern.



Soll dieses Gerät nicht mehr genutzt und entsorgt werden, so nutzen Sie in die hierfür eingerichteten kommunalen Abgabestellen. Sie können auch den individuellen Entsorgungsservice des Vertriebs nutzen, Hinweise hierzu finden Sie unter www.audiotra.de/entsorgung.