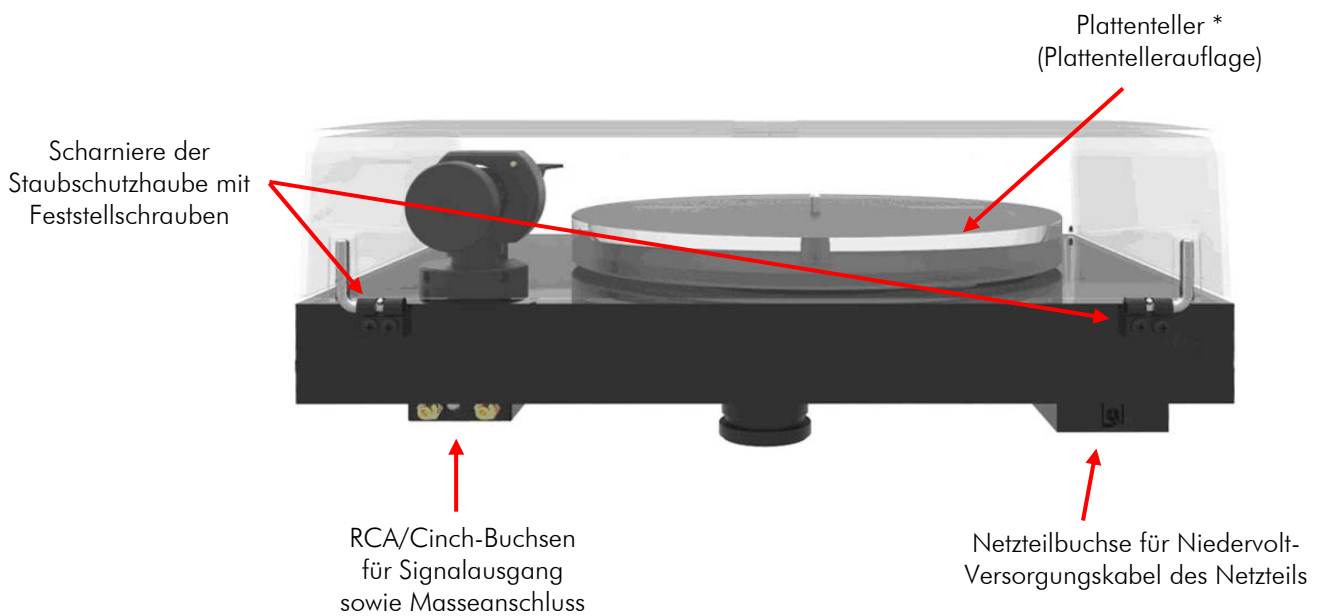
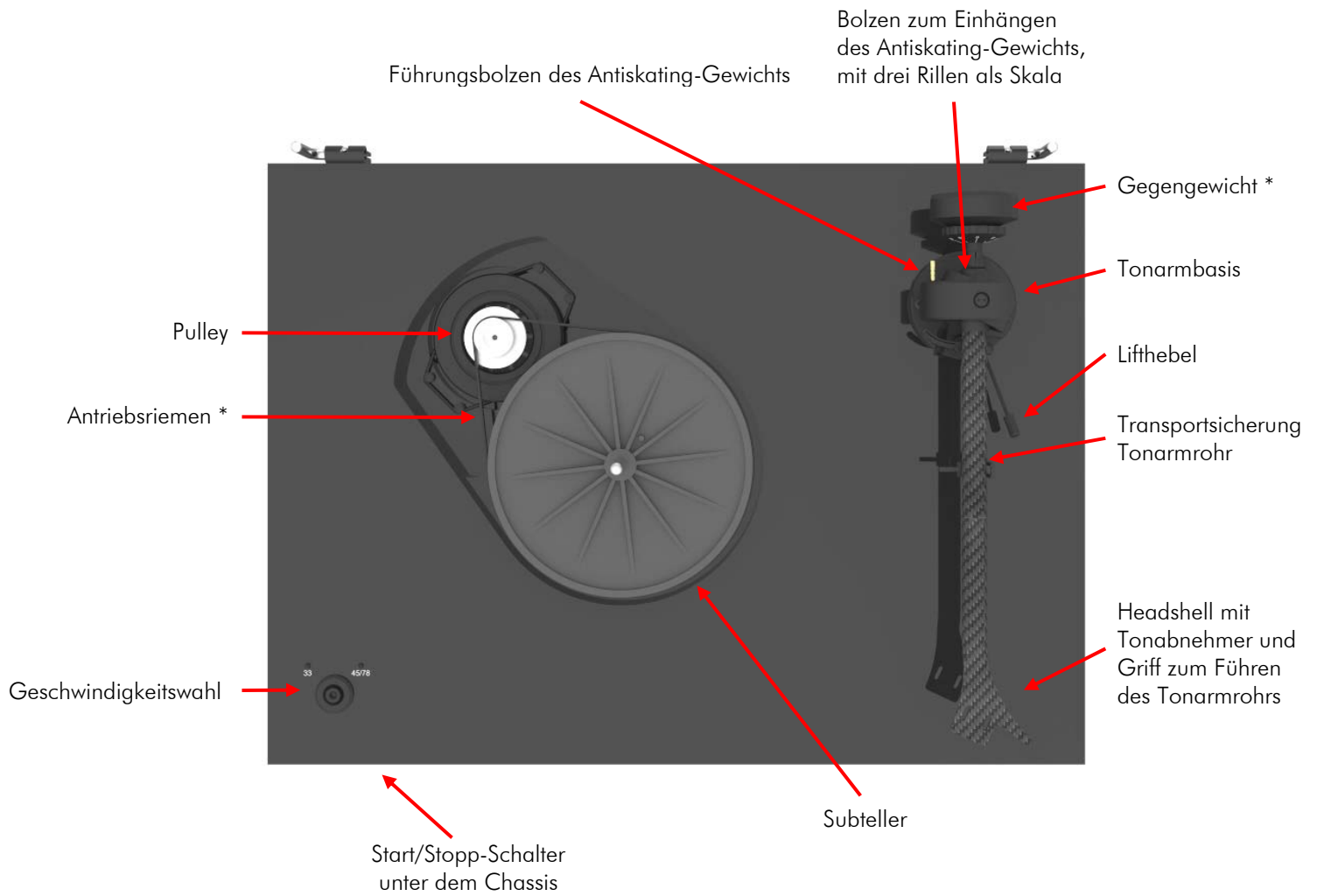




Aufbau- und Bedienungsanleitung
Pro-Ject X2



Pro-Ject X2

Einleitung

Wir bedanken uns für den Kauf eines Plattenspielers von Pro-Ject Audio Systems.

Das Gerät kann bei genauer Beachtung dieser Anleitung in kurzer Zeit Schritt für Schritt montiert und in Betrieb genommen werden.

Verschaffen Sie sich zunächst an Hand der nebenstehenden Abbildungen und der folgenden Teileliste einen Überblick über alle Bedienelemente und Anschlussstellen. Die mit * bezeichneten Teile liegen unmontiert als Zubehör bei.

Der Plattenspieler wird ab Werk mit einem montierten und justierten Tonabnehmer geliefert. ** Alle nachfolgend beschriebenen Montage- und Justagearbeiten für Tonabnehmer und Tonarmhöhe gelten daher nur bei Demontage des eingebauten und nachfolgender Montage eines anderen Tonabnehmers.

Bedienelemente und Anschlussstellen

- 1 Pulley
- 2 Flach- oder Rundriemen *
- 3 Subteller
- 4 Plattenteller (Plattentellerauflage) *
- 5 Gegengewicht *
- 6 Lifthebel
- 7/17 Tonarmstütze und abnehmbare Transportsicherung für das Tonarmrohr (roter Bindedraht)
- 8 Tonarmbasis
- 9 Scharniere der Staubschutzhaube mit Feststellschrauben
- 10 Bolzen zum Einhängen des Antiskating-Gewichts, mit drei Rillen als Skala
- 11 Antiskating-Gewicht mit Einhängfaden und -schleufe *
- 12 Führungsbolzen des Antiskating-Gewichts
- 13 Start/Stopp-Schalter für den Antriebsmotor
- 14 Geschwindigkeitswahl
- 15 Headshell mit montiertem MM-Tonabnehmer Pick it 2M Silver und Griff zum Führen des Tonarmrohrs
- 16 RCA/Cinch-Buchsen für Signalausgang sowie Masseanschluss
- 17 Netzteilbuchse für Niedervolt-Versorgungskabel des Netzteils
Staubschutzhaube *
Zentrieradapter für Single-Schallplatten (17cm) ohne Mittelstern (ohne Abbildung) *
Phonokabel mit Masseleitung (ohne Abbildung) *
Netzteil (ohne Abbildung) *



Warnt vor einer Gefährdung des Benutzers, des Gerätes oder vor einer möglichen Fehlbedienung



Besonders wichtiger Hinweis

Sicherheitshinweise

Verbinden Sie das Steckernetzteil des Gerätes nur dann mit einer Steckdose, wenn Sie sichergestellt haben, dass Ihre Netzspannung der auf dem Steckernetzteil angegebenen Spannung entspricht.

Um in einer Gefahrensituation die Verbindung zum Stromnetz unterbrechen zu können, muss das Steckernetzteil aus der Netzsteckdose gezogen werden. Stellen Sie einen ungehinderten Zugang zur Netzsteckdose sicher.



Greifen Sie das Steckernetzteil immer am Gehäuse. Ziehen Sie nicht am Kabel selbst. Fassen Sie Netzteil oder Gerät niemals mit feuchten oder nassen Händen an.

Achten Sie darauf, dass keine Flüssigkeiten ins Netzteil oder Gerät gelangen. Sorgen Sie dafür, dass keine Flüssigkeit auf das Gerät tropft bzw. gespritzt wird. Stellen Sie niemals Wasserbehälter (z.B. Vasen) oder brennende Gegenstände (z.B. Kerzen) auf oder neben das Gerät. Ein Betrieb in feuchter oder nasser Umgebung ist nicht zulässig.

Aufstellen und Aufbau des Gerätes

Die Stellfläche muss das Gewicht des Gerätes sicher tragen können. Sie muss eben, stabil und waagrecht sein. Wir empfehlen das Verwenden eines Hifi-Racks, in dem jedes Gerät auf seiner eigenen Fläche steht.

Stellen Sie den Plattenspieler auf seinen Betriebsplatz. Die Stellfläche muss waagrecht sein. Überprüfen und korrigieren Sie dies mit einer Wasserwaage, bevor Sie das Gerät aufstellen. Die waagrechte Lage des Chassis kann zusätzlich über das Verstellen der Füße auf den Gewindebolzen eingestellt werden.

Legen Sie den **Flachriemen** (2) um den Subteller (3) und um die obere, kleine Riemenscheibe des Pulley (1).

Entfernen Sie die Transportsicherungen (17) des Tonarmrohres.

Setzen Sie den Plattenteller (4) auf die Spindel des Subtellers (3).



Legen Sie den Antriebsriemen nie auf empfindliche Teile, wie den Plattenteller oder das Chassis, da aus dem Gummi austretender Weichmacher die Oberfläche beschädigen kann.



Wir empfehlen, den Plattenspieler ohne Plattentellerauflage zu betreiben.

Verwahren Sie die Transportsicherung (17) des Tonarmrohres in einem beschrifteten, verschlossenen Briefumschlag, und heben Sie diesen für einen späteren Transport oder Versand im Originalkarton auf.

Montieren des Gegengewichtes, Auflagekraft einstellen

Drehen Sie das Gegengewicht (5) mit dem verstellbaren Skalenring (5a) nach vorne zeigend gegen den Uhrzeigersinn auf die Aufnahme am hinteren Ende des Tonarmrohres. Bringen Sie das Tonarmrohr dabei in die Waage. Ist das Tonarmrohr korrekt ausbalanciert, setzen Sie es wieder auf die Tonarmstütze (7). Halten Sie das Gegengewicht (5) ohne es zu verstellen fest, und drehen Sie den Skalenring (5a) soweit, bis die Null auf den Bolzen (10) zeigt.

Stellen Sie durch Drehen des Gegengewichts (5) gegen den Uhrzeigersinn den Wert 18 für ein Auflagegewicht von 1,8g ein. Die Angaben auf dem Skalenring (5a) zeigen mN (10mN = 1g Auflagegewicht).

Das mitgelieferte Gegengewicht mit der Nummer **31** ist für Tonabnehmer von 7 - 12g Gewicht geeignet.



Das Einstellen der Auflagekraft muss mit demontiertem Antiskating-Gewicht und abgenommenem Nadelschutz erfolgen.

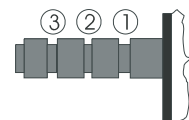
** Für andere als den montierten Tonabnehmer ist der vom Hersteller genannte Wert einzustellen.

Antiskating

Hängen Sie die Schlaufe des Antiskating-Gewichts (11) in die Rille 2 des Bolzens (10), und führen Sie den Faden über den Führungsbolzen für das Antiskating-Gewicht (12).

** Der Wert für die Antiskating-Einstellung wird in Abhängigkeit zur eingestellten Auflagekraft gewählt.

| Auflagekraft | Rillen (1 – 3) des Bolzens (10) |
|-----------------|----------------------------------|
| 10 – 14mN | 1 (vom Lagerring aus betrachtet) |
| 15 – 19mN | 2 |
| 20mN und größer | 3 |



Anschluss an den Verstärker

Verbinden Sie mit dem beiliegenden Phonokabel die RCA/Cinch-Buchsen (16) des Plattenspielers und die mit **Phono** bezeichneten Eingangsbuchsen auf der Rückseite des Verstärkers. Die roten Stecker des Kabels führen das Signal des rechten Kanals, die weißen Stecker das Signal des linken Kanals. Verbinden Sie die Kabelschuhe der Masseleitung mit dem Masseanschluss des Plattenspielers (16) und des Verstärkers.



Verfügt Ihr Verstärker über keinen Phonoeingang, benötigen Sie einen separaten Phono-Vorverstärker. Phono-Vorverstärker und Connect It - Phonokabel von Pro-Ject Audio Systems finden Sie im Internet unter: www.audiotra.de/project.

Netzanschluss

Verbinden Sie das beiliegende Netzteil zuerst mit der Netzteilbuchse (17) und anschließend mit dem Stromnetz.



Verwenden Sie ausschließlich das dem Gerät beiliegende Gleichspannungsnetzteil.

Aufsetzen der Staubschutzhaube

Setzen Sie die Staubschutzhaube auf die Scharniere (9) und stellen Sie durch Anziehen der Schrauben die Haltekraft der Scharniere ein.

Reinigen des Abtastdiamanten und der Schallplatte

Wir empfehlen, den Abtastdiamanten vor jedem Abspielen einer Platte mit einer Karbonfaser-Nadelbürste zu reinigen. Bürsten Sie ausschließlich von der Aufhängung des Nadelträgers in Richtung Abtastdiamant, ohne dabei zu hohen Druck auszuüben. Von einem flüssigen Nadelreiniger raten wir ab, da dieser den Diamant und/oder den Generator beschädigen kann.

Vor dem allerersten Abspielen einer Schallplatte empfehlen wir das Waschen mit einer Schallplatten-Waschmaschine. Das entfernt z.B. bei der Produktion zurückgebliebene Trennmittel und bei gebrauchten Platten den abgelagerten Schmutz. Zum Reinigen der Schallplatte vor jedem Abspielen empfehlen wir eine Karbonfaser-Plattenbürste.

Abspielen von Schallplatten, wechseln der Abspielgeschwindigkeit

Entfernen Sie den Nadelschutz des Tonabnehmers (15). Schalten Sie den Antriebsmotor mit dem Start/Stoppschalter (13) ein. Der Schalter befindet sich links unter dem Chassis. Drücken der Geschwindigkeitswahl (14), schaltet zwischen den Geschwindigkeiten 33 U/min und 45 U/min hin und her. Nach dem Erreichen der Sollgeschwindigkeit leuchtet die der gewählten Geschwindigkeit zugeordnete LED.

Manche Single-Schallplatten mit 45 U/min benötigen den beiliegenden, runden Zentrieradapter.

Führen Sie das Headshell (15) zum Anfang der Schallplatte. Bewegen Sie den Lifthebel (6) nach unten. Stellen Sie am Verstärker die gewünschte Lautstärke ein.

Zum Abspielen von Schallplatten mit 78 U/min nehmen Sie den **Flachriemen** ab und legen den **Rundriemen** auf die untere, große Riemenscheibe des Pulleys (1) auf. Zum Tausch des Antriebsriemens (2) muss der Teller (4) und eine eventuell aufgelegte Plattentellerauflage abgenommen werden.



Nach Tausch des Antriebsriemens, läuft das Gerät in der Schalterstellung für 33 U/min mit 78 U/min. Bei Erreichen der Sollgeschwindigkeit leuchtet die LED **45/78**.

Erneutes Betätigen des Start/Stoppschalters (13) stoppt den Antriebsmotor.



Der Eingangswahlschalter des Verstärkers muss auf **Phono** gestellt sein. Eine eventuell vorhandene **Tape-Monitor-Funktion** darf nur bei laufendem Aufnahmegerät aktiviert sein.

Reinigung und Wartung des Gerätes

Das Gerät und die Staubschutzhaube wird mit einem Staubpinsel oder einem feuchten Tuch gereinigt und ist darüber hinaus bei sachgerechter Nutzung wartungsfrei.

Sollte das Gerät über einen längeren Zeitraum nicht in Betrieb sein, nehmen Sie bitte den Antriebsriemen ab, um einem vorzeitigen Verschleiß des Riemens durch Dehnung vorzubeugen.



*Trennen Sie das Gerät vor jeder Reinigung vom Stromnetz.
Führen Sie Reinigungs- und Wartungsarbeiten nur mit angebrachtem Nadelschutz aus.*

Tipps und Hinweise

Die geöffnete Staubschutzhaube wird durch die Schallabstrahlung der Lautsprecher in Schwingung versetzt. Dies wirkt sich störend auf den Abtastvorgang aus. Damit der Spieler seine Klangeigenschaften voll entfalten kann, empfehlen wir Ihnen daher beim Abspielen von Platten die Staubschutzhaube zu schließen.

Austausch des Nadeleinschubs

Bei Beschädigung oder Verschleiß des Abtastdiamanten muss der Nadeleinschub ersetzt werden. Ein defekter Abtastdiamant zerstört die Rillen der Schallplatte.

Die Nadelschutzkappe des Tonabnehmers muss vor dem Austauschen des Nadeleinschubs abgenommen werden. Ziehen Sie den Nadeleinschub des Tonabnehmers (15) nach vorne ab und stecken Sie den Ersatz-Nadeleinschub auf den Tonabnehmer (15).



Nadeleinschub: Stylus Pick it 2M Silver. Bezugsquelle: Fachhandel/Vertrieb (siehe - Im Servicefall)

Azimuteinstellung

Die Oberkante des Tonabnehmergehäuses muss parallel zur Plattenoberfläche ausgerichtet sein, damit der Abtastdiamant die Rille genau abtasten kann.

** Am Tonarmrohr befindet sich eine Madenschraube (mit einem Kreis markiert), nach deren Lösen der horizontale Abspielwinkel (Azimut) eingestellt werden kann. Lösen Sie die Schraube (**Achtung:** nicht heraus drehen!) soweit, dass sich das Tonarmrohr leicht um seine Längsachse drehen lässt. Mit Hilfe z.B. eines Geodreiecks lässt sich nun die Oberkante des Tonabnehmergehäuses parallel zur Schallplatte einstellen.



Dazu stellen Sie das Geodreieck mit seiner Basislinie auf den Plattenteller und richten die Oberkante des Tonabnehmergehäuses an den Parallellinien aus.



Aus Sicherheitsgründen empfehlen wir, bei Einstellarbeiten am Tonarm den Nadelschutz anzubringen.

Einstellen der Tonarmhöhe (VTA)

** Legen Sie eine Schallplatte auf und entfernen Sie den Nadelschutz vom Tonabnehmer (15). Nach Absenken des Tonarmrohrs mit dem Lifthebel (6), muss das Tonarmrohr parallel zur Schallplatte stehen. Ist dies nicht der Fall, kann nach Lösen der zwei -mit einem Kreis markierten- Innensechskant-Schrauben (**Achtung:** nicht heraus drehen!) in der Tonarmbasis (8) der Schaft des Tonarmes soweit in der Basis (8) hinauf- bzw. hinunterbewegt werden, bis die Parallelität erreicht ist. Danach werden beide Schrauben wieder gefühlvoll angezogen.



Das Prüfen der Tonarmhöhe muss mit korrekt eingestellter Auflagekraft erfolgen.



Aus Sicherheitsgründen empfehlen wir, bei Einstellarbeiten am Tonarm den Nadelschutz anzubringen.

Montage und Anschluss eines Tonabnehmers

** Alternativ zum montierten Tonabnehmer können Sie jeden Tonabnehmer mit Halbzoll-Befestigung montieren. Verschrauben Sie den Tonabnehmer (mit angebrachtem Nadelschutz) mit dem Headshell (15). Ziehen Sie die Montageschrauben noch nicht fest.

Verbinden Sie den Tonabnehmer mit den Anschlussschuhen der Tonarminnenverkabelung wie folgt:

| | | | |
|--------------|--------------------------|--------------|--------------------------------|
| Weißes Kabel | Signal linker Kanal (L) | Blaues Kabel | Signalmasse linker Kanal (LG) |
| Rotes Kabel | Signal rechter Kanal (R) | Grünes Kabel | Signalmasse rechter Kanal (RG) |

Nur eine genaue Justage des Tonabnehmers am Headshell kann die hervorragenden Klangeigenschaften des Plattenspielers voll zur Geltung bringen. Zum Justieren des Tonabnehmers ist geeignetes Einstellwerkzeug wie z.B. eine Justagelehre notwendig. Sollte Ihnen das Justieren des Tonabnehmers zu schwierig erscheinen, wird Ihnen Ihr Fachhändler sicherlich behilflich sein.

Technische Daten Pro-Ject X2 / Pro-Ject 9cc

| | |
|---------------------------------|---|
| Anschluss | Phonoeingang am Verstärker oder externer Phono-Vorverstärker (MM) |
| Geschwindigkeiten | 33/45/78 U/min - Betrieb mit einer Speed Box nicht möglich |
| Drehzahlabweichung | 33 U/min: $\pm 0,25$ % 45 U/min: $\pm 0,20$ % |
| Drehzahlschwankungen | 33 U/min: $\pm 0,12$ % 45 U/min: $\pm 0,10$ % |
| Rumpeln | 70dB |
| Effektive Masse des Tonarmes | 13,5g |
| Effektive Länge des Tonarmes | 9" (228,6mm) |
| Überhang | 18mm |
| Stromaufnahme | 5W, <0,3W in Stand-By |
| Betriebsspannung Plattenspieler | 15V DC |
| Externes Netzteil | 15V-Universalnetzteil |
| Maße (B x H x T), Haube offen | 460 x 150 x 340mm, 460 x 415 x 435mm |
| Gewicht | 10kg |
| Länge Phonokabel | 123cm |

Technische Daten MM-Tonabnehmer Pick it 2M Silver

| | |
|---------------------------------|---------------------------------------|
| Frequenzgang | 20-20.000Hz +3/-1dB |
| Übersprechdämpfung | 22dB/1kHz |
| Ausgangsspannung | 4mV |
| Empfohlener Abschlusswiderstand | 47kOhm – Verstärkeranschluss Phono MM |
| Empfohlene Abschlusskapazität | 150-300pF |
| Nadelnachgiebigkeit/Diamant | 20 μ m/mN – elliptisch |
| Empfohlene Auflagekraft | 18mN |
| Gewicht | 7,2g |

Irrtum und technische Änderungen vorbehalten

Zulässige Betriebsumgebung

Temperatur 5-35°C, Luftfeuchtigkeit 20-70% unter Kondensationsgrenze. Wird das Gerät über längere Zeit direktem Sonnenlicht ausgesetzt, kann es zu Farbveränderung an eloxierten Teilen und dem Chassis kommen.

Garantie und Gewährleistung

Für Geräte, welche über den von uns autorisierten Fachhandel bezogen wurden, gewähren wir über die gesetzlichen Gewährleistungsbestimmungen hinaus eine Garantie von drei Jahren ab Kaufdatum, längstens aber vier Jahre nach unserer Auslieferung an den Fachhandel. Die Seriennummer und das Kaufdatum sind über die Originalrechnung zu belegen. Die Garantie umfasst den Arbeitsaufwand, Ersatzteile und den kostenlosen Rücktransport nach frachtfreiem Erhalt des Gerätes.

Erbrachte Arbeitsleistungen für Prüfzeiten an fehlerfreien Geräten oder an Geräten ohne bzw. mit falscher Fehlerbeschreibung werden zum üblichen Stundensatz berechnet.

Hersteller und Vertrieb übernehmen keine Haftung bei Beschädigungen, welche durch das Nichtbeachten der Bedienungsanleitung und/oder durch den Transport entstanden sind. Veränderungen am Gerät seitens nicht autorisierter Personen entbinden Hersteller und Vertrieb von jeglicher Garantieleistung.

Mögliche Bedienfehler und Störungen

Plattenspieler von music hall werden mit größter Sorgfalt gefertigt und unterliegen ständigen Kontrollen. Störungen, die bei allen technischen Geräten nie ganz auszuschließen sind, liegen nicht immer an Material- oder Fertigungsfehlern. Sie können auch durch Bedienfehler oder andere ungünstige Umstände auftreten. Nachstehend führen wir die häufigsten Fehlersymptome auf:

Der Plattenteller dreht sich nicht, wenn das Gerät eingeschaltet wird

- Das Gerät ist nicht an das Stromnetz angeschlossen oder die Steckdose führt keine Netzspannung.
- Der Antriebsriemen ist nicht richtig aufgelegt oder abgefallen.

Kein Signal auf einem oder beiden Kanälen

- Die Signalverbindung an folgenden Stellen der Anlage (x / y) ist, bedingt durch nicht korrekt aufgesetzte Stecker, einen Kabelbruch oder durch eine fehlerhafte Lötstelle an den Steckern unterbrochen:
Tonabnehmer / Anschlussschuhe der Tonarm-Innenverkabelung.
Phonokabel / Phonoeingang des Verstärkers.
Externer Phono-Vorverstärker / hierfür belegter Hochpegeleingang des Verstärkers.
- Der Eingangswahlschalter steht in einer falschen Position.
- Der Verstärker ist nicht eingeschaltet oder defekt.

Sehr leises Signal auf beiden Kanälen

- Das Phonokabel ist an einem Hochpegeleingang des Verstärkers wie z.B. TAPE, AUX, DAT oder VIDEO, angeschlossen.

Starkes Brummen bei der Wiedergabe

- Der Kabelschuh der Masseleitung, der / die Massekontakt(e) eines oder beider RCA-/Cinch-Stecker des Phonokabels hat / haben keinen Kontakt.
- Einer oder beide der Masse führenden Anschlussschuhe am Tonabnehmer hat / haben keinen Kontakt.

Jaulende Tonwiedergabe auf beiden Kanälen

- Der Antriebsriemen ist defekt oder verschmutzt.
- Das Tellerlager ist verschmutzt oder verharzt.

Im Servicefall

Fragen Sie zunächst Ihren Fachhändler um Rat. Erst wenn der Fehler dort bestätigt wird und nicht behoben werden kann, senden Sie das Gerät bitte an:

ATR - Audio Trade GmbH, Rheingaustrasse 19a, 65375 Oestrich-Winkel, Deutschland

Tel.: 0208-882 66 0 - Fax: 0208-882 66 66 - E-Mail: service@audiotra.de

Wir empfehlen dringend, den Originalkarton und die Innenverpackung aufzubewahren, um jederzeit einen sicheren Transport Ihres Gerätes zu gewährleisten. Nur bei Geräten, die uns im Originalkarton und mit originaler Innenverpackung zugehen, können wir Serviceleistungen auf Garantie zusichern.

Verpacken Sie bitte vor jedem Transport alle Einzelteile gemäß der auf der letzten Seite der Bedienanleitung befindlichen Zeichnung. Der Plattenspieler muss mit abgenommener Staubschutzhaube, abgenommenem Plattenteller, mit montierter Transportsicherung für das Tonarmrohr, sowie demontiertem Gegengewicht, Antiskating-Gewicht und angebrachtem Nadelschutz versandt werden.

Copyright

Audio Trade GmbH © 2020, alle Rechte vorbehalten. Die veröffentlichten Informationen entsprechen dem Stand der Entwicklung zum Zeitpunkt der Drucklegung. Technische Änderungen bleiben vorbehalten und fließen ohne weitere Nachricht in die Produktion ein.



Soll dieses Gerät nicht mehr genutzt und entsorgt werden, so nutzen Sie in Deutschland die hierfür eingerichteten kommunalen Abgabestellen. Sie können auch den individuellen Entsorgungsservice des Vertriebs nutzen, Hinweise hierzu finden Sie unter: www.audiotra.de/entsorgung.



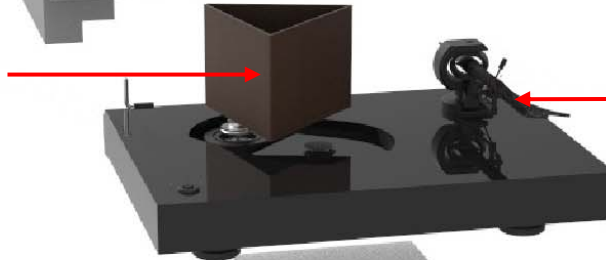
Bitte alle Einzelteile
in die dazugehörigen
Kartons, Stoff- oder
Plastiktüten verpacken



Bedienungsanleitung,
Zubehör (in einer Plastiktüte
zwischen den rechteckigen
Kartonstücken)

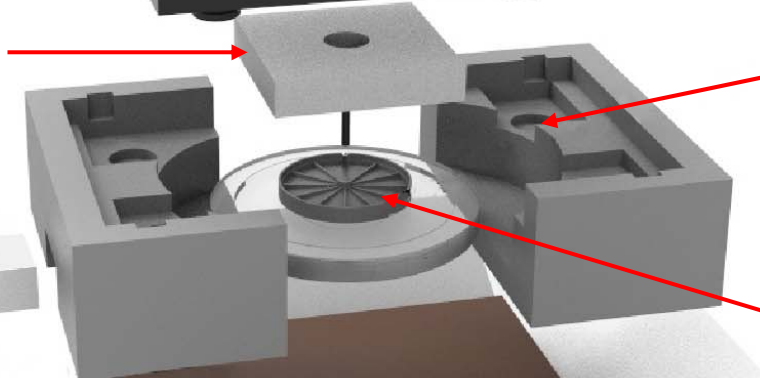
Staubschutzhaube
(zwischen beide
Formteile einsetzen)

Dreieckiges
Abstandshalter
unter der
Staubschutz-
haube einsetzen



Transportsicherung
(roter Bindedraht) um
Tonarmrohrstütze und
Tonarmrohr anbringen

Viereckiges
Abstandshalter
einfügen



Gegengewicht (einsetzen
in die Aussparung im
Formteil)

Netzteil in
Kartonverpackung
(einsetzen in
die Aussparung
seitlich im Formteil)



Plattenteller.
Darauf der Subteller
mit der Lagerachse
nach oben zeigend



Pro-Ject
AUDIO SYSTEMS