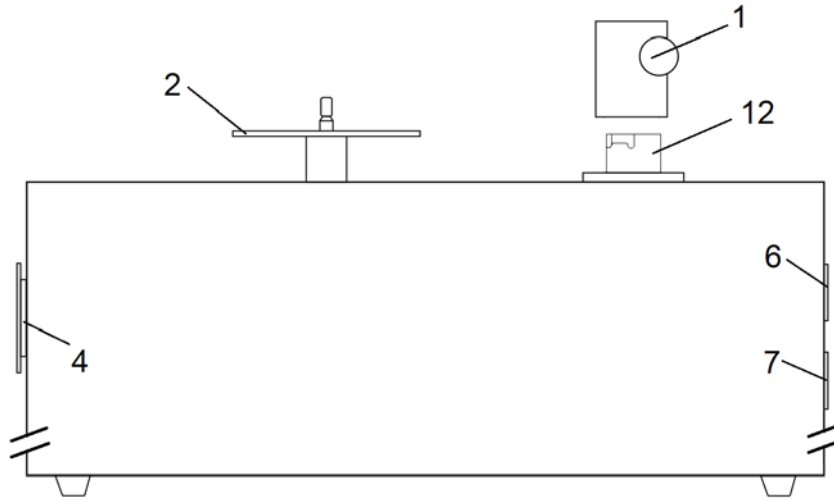
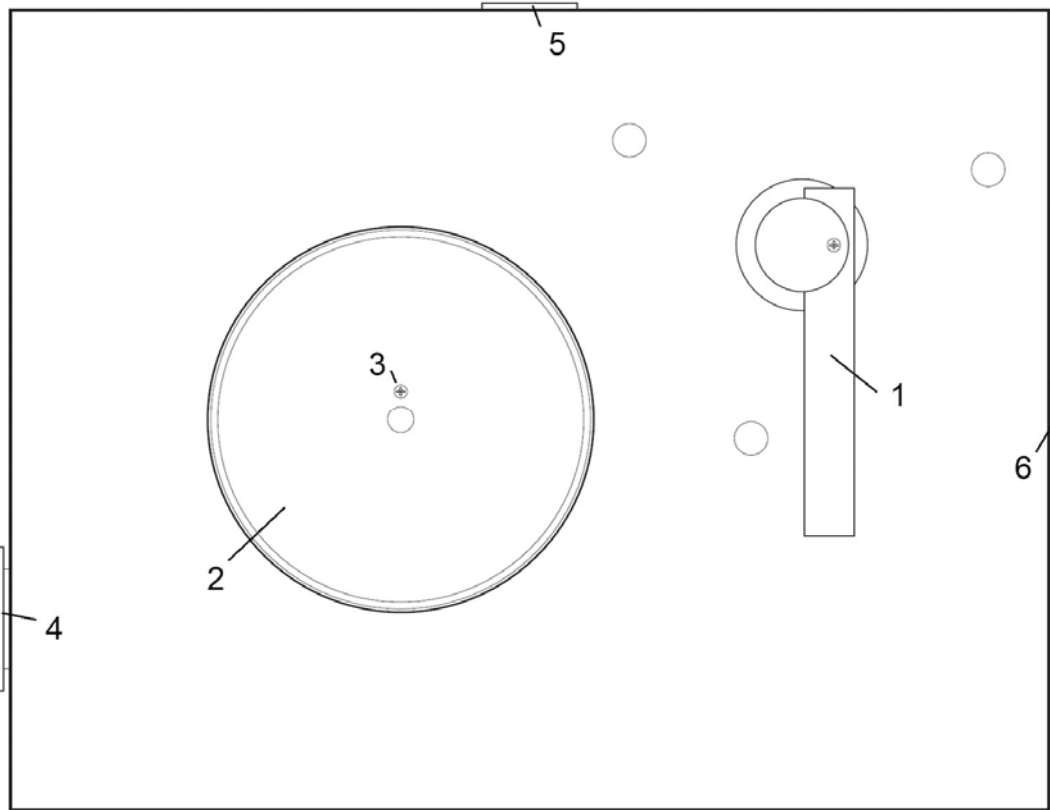




Aufbau- und Bedienungsanleitung  
Pro-Ject Vinyl Cleaner VC-S2 ALU



# Pro-Ject Vinyl Cleaner VC-S

## Einleitung

Wir bedanken uns für den Kauf einer Plattenwaschmaschine von Pro-Ject Audio Systems.

Das Gerät kann bei genauer Beachtung dieser Anleitung in kurzer Zeit Schritt für Schritt montiert und in Betrieb genommen werden.

Verschaffen Sie sich zunächst an Hand der nebenstehenden Abbildungen und der folgenden Teileliste einen Überblick über alle Bedienelemente. Die mit \* bezeichneten Teile liegen unmontiert als Zubehör bei. Die erwähnten Abbildungen befinden sich teils im Bereich der entsprechenden Textpassagen und teils gesammelt auf Seite 2 und Seite 4.



Warnt vor einer Gefährdung des Benutzers, des Gerätes oder vor einer möglichen Fehlbedienung



Besonders wichtiger Hinweis

## Bedienelemente und Anschlussstellen

- 1 Absaugarm mit Dichtlippen \*
- 2 Untere Metallscheibe der Plattenklemmvorrichtung \*
- 3 Befestigungsschraube für die untere Metallscheibe der Plattenklemmvorrichtung \*
- 4 Öffnung zur Belüftung und zum Entleeren des Abwassertanks
- 5 Netzschalter und Kaltgeräte-Netzbuchse nach IEC-Standard
- 6 Schalter für die Absaugpumpe
- 7 Einschalter für den Motor/Umschalter für die Motorlaufrichtung
- 8 Schallplatte (nicht im Lieferumfang)
- 9 Plattenklemme \*
- 10 Inbusschraube zur Höhenverstellung des Motorflansches
- 11 Motorflansch mit Achse der Plattenklemmvorrichtung
- 12 Flansch zur Aufnahme des Absaugrohrs
- 13 Selbstklebender Schutz für das Label der Schallplatte

## Zubehör im Lieferumfang

- Kunststoffflasche zum Aufbringen der Waschflüssigkeit, mit 100ml Pro-Ject **Wash it** Waschmittelkonzentrat für **Vinyl- und Schellackplatten** \*
- Bürste zum Verteilen und Einarbeiten der Waschflüssigkeit \*
- Selbstklebendes Ersatz-Dichtlippen-Set für den Absaugarm \*
- Kaltgeräte-Netzkabel nach IEC-Standard \*

## Optionales Zubehör

Spezieller Absaugarm für Single-Platten

**Wash it** Waschmittelkonzentrat für **Vinyl- und Schellackplatten**, 100ml / 250ml / 500ml und 1.000ml. Gemischt mit destilliertem Wasser, ausreichend für das Waschen von ca. 135 / 330 / 670 und 1.350 Platten.

Ersatzbürste und Ersatz-Dichtlippen-Sets



Das beiliegende Waschmittelkonzentrat enthält **keinen** Alkohol. Es ist für Vinyl- und Schellackplatten geeignet! Die Anzahl der Platten kann abhängig vom Mischungsverhältnis abweichen.

## Sicherheitshinweise

Verbinden Sie den Netzstecker des Gerätes nur dann mit einer Steckdose, wenn Sie sichergestellt haben, dass Ihre Netzspannung der auf dem Gerät angegebenen Spannung entspricht.

Um in einer Gefahrensituation die Verbindung zum Stromnetz unterbrechen zu können, muss der Netzstecker aus der Netzsteckdose gezogen oder das Gerät ausgeschaltet werden. Stellen Sie einen ungehinderten Zugang zur Netzsteckdose und zum Netzschalter auf der Geräterückseite sicher.

Greifen Sie das Netzkabel immer am Netzstecker. Ziehen Sie nicht am Kabel selbst. Fassen Sie das Netzkabel und das Gerät niemals mit feuchten oder nassen Händen an.



Achten Sie darauf, dass keine Flüssigkeiten, außerhalb des Wassertanks in das Gerät gelangen. Stellen Sie niemals Wasserbehälter (z.B. Vasen) oder brennende Gegenstände (z.B. Kerzen) auf oder neben das Gerät. Ein Betrieb in feuchter oder nasser Umgebung ist nicht zulässig.

Eine über den Kopf gezogene Plastiktüte führt schnell zum Erstickungstod. Bewahren Sie deshalb Plastiktüten immer außerhalb der Reichweite von Kindern auf.

Bewahren Sie Waschmittelkonzentrat und Waschflüssigkeit außer Reichweite von Kindern auf. Vermeiden Sie Augenkontakt. Falls Flüssigkeit in die Augen gelangt, diese mit klarem Wasser ausspülen. Nicht verschlucken. Wurde Flüssigkeit verschluckt, sofort Arzt aufsuchen.

Wir empfehlen während der Benutzung des Gerätes einen Gehörschutz zu tragen.

## Umweltschutzhinweis

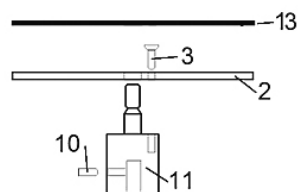
Der Inhalt des Schmutzwassertanks darf nicht in das Abwassersystem entsorgt werden. Haushaltsübliche Mengen werden von Ihrem lokalen, öffentlichen Recycling-Hof kostenlos entgegen genommen und einer gesetzeskonformen Entsorgung zugeführt. Die Anschrift und die Öffnungszeiten finden Sie in aller Regel auf der Internetseite Ihrer Stadt- bzw. der Gemeindeverwaltung.

## Aufstellen des Gerätes

Die Stellfläche muss das Gewicht des Gerätes sicher tragen können. Sie muss eben, stabil und waagrecht sein. Überprüfen und korrigieren Sie dies mit einer Wasserwaage, bevor Sie das Gerät aufstellen.

## Aufbau des Gerätes

Vor der Inbetriebnahme wird die Metallscheibe (2) mit dem Motorflansch (11) verschraubt. Die Schraube (3) wird bündig eingedreht und handfest angezogen. Danach bringen Sie den selbstklebenden Schutz (13) zentrisch auf die Metallscheibe (2) an. Zuletzt wird der Absaugarm in seine Führung eingesetzt. Er rastet in seiner Ruheposition -parallel zur rechten Gehäusekante- ein (siehe Seite 2, erste Zeichnung).



Um die Schraube (3) eindrehen zu können, ist ein Kreuzschlitzschraubendreher notwendig, welcher sich nicht im Lieferumfang befindet.

## Netzanschluss, Einschalten

Alle drei Kippschalter am Gerät müssen sich in der Schalterposition **0** befinden. Schließen Sie die Kupplung des mitgelieferten Netzkabels an die Netzbuchse (5) auf der Rückseite des Gerätes an. Verbinden Sie anschließend das Netzkabel mit dem Stromnetz. Schalten Sie dann das Gerät mit dem Netzschalter (5) ein.

## Netzsicherung

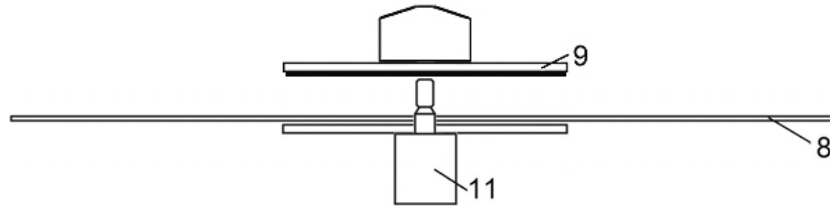
Der Feinsicherungshalter befindet sich in der kleinen Schublade über der Netzbuchse (5).



Ersetzen Sie eine durchgebrannte Sicherung ausschließlich durch eine Sicherung mit identischen elektrischen Werten.

## Auflegen einer Platte

Führen Sie die Schallplatte (8) über die aus dem Motorflansch (11) ragende Achse. Setzen Sie danach die Plattenklemme (9) auf das Gewinde der Achse und schrauben Sie diese fest.



Es können nur Platten mit einem Durchmesser von ca. 30cm (Langspielplatten) gereinigt werden. Das Reinigen von Singles, ist nur mit dem optional erhältlichen VC-S 7"-Kit, welches u.A. einen Absaugarm für Singles und eine speziellen Plattenklemme enthält, möglich.

## Reinigen von Schallplatten

Stellen Sie den Netzschalter (5) in die Position I. Der Schalter (7) startet den Motor. Die Drehrichtung ist für das Aufbringen der Waschflüssigkeit unerheblich. Durch Umstellen des Schalters (7), kann die Laufrichtung geändert werden. Position I = Drehrichtung im Uhrzeigersinn. Position II = gegen den Uhrzeigersinn.

Tragen Sie ca. 6-8ml des verdünnten Waschmittelkonzentrats auf die Platte auf und verteilen Sie dieses mit der beiliegenden Bürste. Die Flüssigkeit muss gleichmäßig auf der Oberfläche verteilt und in die Rillen eingearbeitet werden. Tragen Sie im ersten Schritt nicht zuviel Flüssigkeit auf. Sollte die aufgetragene Menge nicht ausreichen, um die Platte komplett zu benetzen, kann weitere Flüssigkeit aufgetragen werden.

Lassen Sie die Flüssigkeit nach dem kompletten Benetzen der Platte noch ca. 20 Sekunden einwirken, bevor Sie den Absaugvorgang beginnen. Heben Sie den Absaugarm (1) ca. 1cm aus seiner Arretierung. Drehen Sie den Absaugarm dann im Uhrzeigersinn, bis er absinkt und erneut einrastet. Die Dichtlippen am Absaugarm müssen vollflächig auf der Platte aufliegen. Schalten Sie danach mit dem Schalter (6) die Absaugpumpe ein. Lassen Sie die Platte drehen, bis die Waschflüssigkeit komplett abgesaugt ist. Dies ist üblicherweise innerhalb ein bis zwei Umdrehungen der Fall. Umschalten der Drehrichtung, je eine Umdrehung in beide Richtungen, beschleunigt den Vorgang.

Schalten Sie nach der kompletten Trocknung der Platte, zuerst den Saugmotor (Schalter 6) und dann den Antriebsmotor aus (Schalter 7 in die Schaltposition 0 stellen). Nach Lösen und Entfernen der Plattenklemme (9) kann die Platte abgenommen werden.



Waschmittelkonzentrat darf niemals unverdünnt oder in zu hoher Konzentration auf die Schallplatte aufgebracht werden. Die empfohlene Verdünnung für stark verschmutzte Platten ist 1:10. Für neue und nur leicht verschmutzte Schalplatten ist eine Verdünnung von 1:20 ausreichend.

Wir empfehlen nach dem ersten Waschen von gebrauchten und, wenn ab Werk nicht vorhanden, auch von neuen Platte, eine neue Innenhülle mit antistatischem Futter zu verwenden.

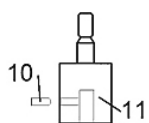


Sollte während dem Auftragen der Waschflüssigkeit oder dem darauffolgendem Absaugen die Platte nicht gleichmäßig drehen, ziehen Sie bitte die Plattenklemme (9) etwas fester an.

Das Gerät verfügt über eine automatische Abschaltung, welche den Antriebsmotor vor Überhitzung schützt. Nach einer Abkühlzeit ist das Gerät wieder einsatzfähig.

## Einstellen der Arbeitshöhe beim Absaugvorgang

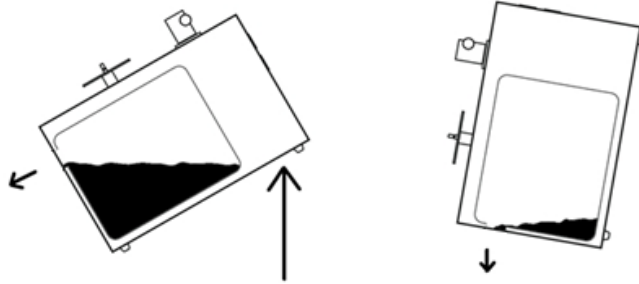
Beim Absaugen müssen die Dichtlippen am Absaugarm vollflächig auf der Platte aufliegen. In seltenen Fällen, bei besonders dünnen oder dicken Schallplatten, kann es notwendig werden, die Lager der Platte in der Höhe anzupassen, um dies zu gewährleisten. Zum Einstellen ist ein 2,5mm-Inbusschlüssel notwendig, der dem Gerät nicht beiliegt.



1. Lösen Sie mit dem Inbusschlüssel (Achtung: Nicht heraus drehen!) die Inbusschraube (10) seitlich am Motorflansch (11) der Klemmvorrichtung soweit, bis der Flansch (11) auf seiner Führung und ab bewegt werden kann.
2. Sobald die gewünschte Position erreicht ist, ziehen Sie Inbusschraube (10) wieder fest.

## Entleeren des Schmutzwassertanks

Zeigt der sich auf der linken Seite des Gerätes befindliche Füllstandsmesser **MAX**, muss der Tank entleert werden. Trennen Sie zuerst die Verbindung zum Stromnetz. Entfernen Sie dann das Netzkabel vom Gerät. Gießen Sie danach die Flüssigkeit in ein bereitgehaltenes Gefäß und entsorgen Sie diese gemäß dem auf der Seite 4 vermerkten Umweltschutzhinweis. Verbinden Sie nach dem Entleeren des Tanks das Netzkabel wieder mit der Netzteilbuchse auf der Rückseite. Im Anschluss wird das Netzkabel mit der Netzsteckdose verbunden.



Wird der maximale Füllstand überschritten, kann es zu unkontrolliertem Austritt von Flüssigkeit kommen.



Das Entleeren des Schmutzwassertanks darf nur bei vom Stromnetz getrennten Gerät erfolgen.

## Reinigung und Wartung

Das Gerät wird mit einem Staubpinsel gereinigt und ist darüber hinaus bei sachgerechter Nutzung wartungsfrei. Prüfen Sie regelmäßig den Zustand der beiden Dichtlippen am Absaugarm. Entfernen Sie evtl. vorhandene Verschmutzungen.

Um ein gründliches Absaugen der Waschflüssigkeit zu gewährleisten, müssen verschlissene Dichtlippen ersetzt werden. Dem Gerät liegt ein Set (zwei Stück) selbstklebender Dichtlippen bei. Weitere Dichtlippen-Sets sind als Zubehör erhältlich. Ersatz für die beiliegende Bürste ist ebenfalls als Zubehör verfügbar.



Bezugsquelle: Fachhandel oder Vertrieb (siehe - Im Servicefall)

## Technische Daten Pro-Ject Vinyl Cleaner VC-S2

Drehzahl	30 U/min
Schmutzwassertank	ca. 2,5L Füllmenge
Betriebsspannung	220-240V, 50Hz
Max. Leistungsaufnahme	800W
Maße (B x H x T)	415 x 325 x 272mm
Gewicht	8kg
Sicherung	T6,3A



Ersetzen Sie eine durchgebrannte Sicherung ausschließlich durch eine Sicherung mit identischen elektrischen Werten.

Irrtum und technische Änderungen vorbehalten

## Zulässige Betriebsumgebung

Temperatur 5-35°C, Luftfeuchtigkeit 20-70% unter Kondensationsgrenze. Wird das Gerät über längere Zeit direktem Sonnenlicht ausgesetzt, kann es zu Farbveränderung an eloxierten Teilen und dem Chassis kommen.

## Bestimmungsgemäße Verwendung

Das Gerät ist nicht zur gewerblichen Nutzung vorgesehen.

## Mögliche Bedienfehler und Störungen

Produkte von Pro-Ject Audio Systems werden mit größter Sorgfalt gefertigt und unterliegen ständigen Kontrollen. Störungen, die bei allen technischen Geräten nie ganz auszuschließen sind, liegen nicht immer an Material- oder Fertigungsfehlern. Sie können auch durch Bedienfehler oder andere ungünstige Umstände auftreten. Nachstehend führen wir die häufigsten Fehlersymptome auf:

### Der Plattenteller dreht sich nicht, wenn das Gerät eingeschaltet wird

- Das Gerät ist nicht an das Stromnetz angeschlossen oder die Steckdose führt keine Netzspannung.
- Die Gerätesicherung ist durchgebrannt.
- Die Plattenklemme ist nicht ausreichend angezogen.
- Der Überhitzungsschutz ist aktiviert.

## Im Servicefall

Fragen Sie zunächst Ihren Fachhändler um Rat. Erst wenn der Fehler dort bestätigt wird und nicht behoben werden kann, senden Sie das Gerät bitte an:

Audio Trade GmbH - Schenkendorfstraße 29 - D-45472 Mülheim an der Ruhr  
Tel.: 0208-882 66 0 - Fax: 0208-882 66 66 - E-Mail: [service@audiotra.de](mailto:service@audiotra.de)

Wir empfehlen dringend, den Originalkarton und die Innenverpackung aufzubewahren, um jederzeit einen sicheren Transport Ihres Gerätes zu gewährleisten. Nur bei Geräten, die uns im Originalkarton und mit originaler Innenverpackung zugehen, können wir Serviceleistungen auf Garantie zusichern.

Bitte demontieren Sie vor dem Versand die mit 10, 9 und 2 bezeichneten Teile. Der Schmutzwassertank muss vor dem Verschicken entleert werden.

## Garantie und Gewährleistung

Für Geräte, welche über den von uns autorisierten Fachhandel bezogen wurden, gewähren wir über die gesetzlichen Gewährleistungsbestimmungen hinaus, eine Garantie von drei Jahren ab Kaufdatum, längstens aber vier Jahre nach unserer Auslieferung an den Fachhandel. Die Seriennummer und das Kaufdatum sind über die Originalrechnung zu belegen. Die Garantie umfasst den Arbeitsaufwand, Ersatzteile und den kostenlosen Rücktransport nach frachtfreiem Erhalt des Gerätes.

Erbrachte Arbeitsleistungen für Prüfzeiten an fehlerfreien Geräten oder an Geräten ohne bzw. mit falscher Fehlerbeschreibung werden zum üblichen Stundensatz berechnet.

Hersteller und Vertrieb übernehmen keine Haftung bei Beschädigungen, welche durch das Nichtbeachten der Bedienungsanleitung und/oder durch den Transport entstanden sind. Veränderungen am Gerät seitens nicht autorisierter Personen entbinden Hersteller und Vertrieb von jeglicher Garantieleistung.

## Copyright

Audio Trade GmbH © 2019, alle Rechte vorbehalten. Die veröffentlichten Informationen entsprechen dem Stand der Entwicklung zum Zeitpunkt der Drucklegung. Technische Änderungen bleiben vorbehalten und fließen ohne weitere Nachricht in die Produktion ein.



Soll dieses Gerät nicht mehr genutzt und entsorgt werden, so nutzen Sie in Deutschland und Österreich die hierfür eingerichteten kommunalen Abgabestellen. In Deutschland können Sie auch den individuellen Entsorgungsservice des Vertriebs nutzen, Hinweise hierzu finden Sie unter [www.audiotra.de/entsorgung](http://www.audiotra.de/entsorgung). In der Schweiz kann das Gerät bei einem beliebigen Elektro-/TV-Einzelhändler zur Entsorgung abgegeben werden.