

COPLAND

Bedienungsanleitung
Copland DAC215

Wir bedanken uns für den Kauf eines Vorverstärkers von Copland.



Warnt vor einer Gefährdung des Benutzers, des Gerätes oder vor einer möglichen Fehlbedienung.



Besonders wichtiger Hinweis

Sicherheitshinweise

Verbinden Sie den Netzstecker des Geräts nur dann mit einer Steckdose, wenn Sie sichergestellt haben, dass Ihre Netzspannung der auf der Rückseite des Geräts angegebenen Spannung entspricht.

Um in einer Gefahrensituation die Verbindung zum Stromnetz unterbrechen zu können, muss der Netzstecker aus der Netzsteckdose gezogen oder das Gerät ausgeschaltet werden. Stellen Sie einen ungehinderten Zugang zum Netzschalter auf der Geräterückseite und zur Netzsteckdose sicher.

Dringt Rauch oder ein ungewöhnlicher Geruch aus dem Gerät, schalten Sie es umgehend aus und ziehen Sie den Netzstecker aus der Netzsteckdose. Wird das Gerät weiter betrieben, besteht die Gefahr eines elektrischen Schlages oder eines Brandes.

Greifen Sie das Netzkabel immer am Netzstecker. Ziehen Sie nicht am Kabel selbst. Fassen Sie das Netzkabel und das Gerät niemals mit feuchten oder nassen Händen an. Trennen Sie das Gerät durch Ziehen des Netzsteckers vom Netz, wenn es längere Zeit nicht benutzt wird.



Achten Sie darauf, dass keine Flüssigkeiten oder metallene Gegenstände in das Gerät gelangen. Sorgen Sie dafür, dass keine Flüssigkeit auf das Gerät tropft bzw. gespritzt wird. Stellen Sie niemals Wasserbehälter (z.B. Vasen) oder brennende Gegenstände (z.B. Kerzen) auf oder neben das Gerät.

Der Betrieb ist nur in geschlossenen Räumen zulässig. Ein Betrieb in feuchter oder nasser Umgebung ist nicht zulässig.

Die Röhren im Gerät entwickeln Wärme. Sorgen Sie deshalb für ausreichende Belüftung. Decken Sie die Lüftungsschlitze am Gehäuse niemals ab. Stellen Sie keine weiteren Geräte auf das Gerät.

Ist das Gerät mit dem Stromnetz verbunden, besteht beim Öffnen des Gehäuses Stromschlaggefahr. Im Geräteinneren befinden sich keine vom Nutzer zu wartenden Teile. Wenden Sie sich im Servicefall bitte an Ihren Händler.

Eine über den Kopf gezogene Plastiktüte führt schnell zum Erstickungstod. Bewahren Sie deshalb Plastiktüten immer außerhalb der Reichweite von Kindern auf.

Lieferumfang

Verstärker, Netzkabel und Bedienungsanleitung.

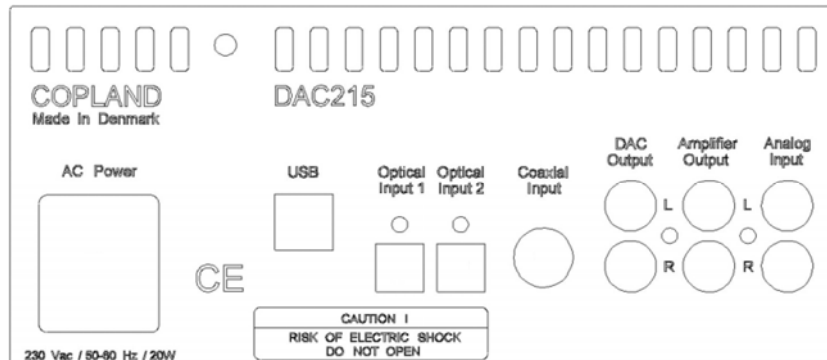
Zulässige Betriebsumgebung

Temperatur 5-35°C, Luftfeuchtigkeit 20-70% unter Kondensationsgrenze. Wird das Gerät über längere Zeit direktem Sonnenlicht ausgesetzt, kann es zu Farbveränderung an eloxierten Teilen kommen.

Aufstellen des Gerätes

Stellen Sie das Gerät auf einen ebenen, stabilen Untergrund, welcher das Gewicht des Gerätes sicher tragen kann. Wir empfehlen das Verwenden eines Hifi-Racks, in dem jedes Gerät auf seiner eigenen Fläche zum Stehen kommt. Das Gerät darf keiner mechanischen Vibration ausgesetzt werden, da dies die Röhren zerstören kann. Die Röhren im Gerät entwickeln Wärme. Sorgen Sie deshalb für ausreichende Belüftung. Decken Sie die Lüftungsschlitze am Gehäuse niemals ab. Stellen Sie keine weiteren Geräte auf das Gerät.

Anschlüsse



Nehmen Sie Anschlüsse und das Trennen von Anschlüssen **nur bei vom Netz getrenntem Gerät** vor. Achten Sie auf korrekte Zuordnung der Kanäle. Rote RCA/Cinch-Buchsen führen das Signal des rechten Kanals, weiße Buchsen führen das Signal des linken Kanals.

Hochpegeleingang, Anschluss eines Plattenspielers

Am Analogeingang **Analog Input** werden Geräte wie z.B. CD-Spieler, Rundfunkempfänger oder ein TV-Gerät angeschlossen. Um einen Plattenspieler betreiben zu können, muss am Analogeingang ein Phono-Vorverstärker angeschlossen werden.

Vorverstärkerausgang

Am Ausgang **Amplifier Output** werden Endverstärker oder Aktiv-Lautsprecher angeschlossen.

Hochpegelausgang D/A-Wandler

Soll das Gerät nur als D/A-Wandler genutzt werden, verbinden Sie die Buchsen **DAC Output** mit einem Hochpegeleingang Ihres Verstärkers. In dieser Betriebsart ist der Quellenwahlschalter, die Lautstärkeregelung, die Röhrenstufe und der Kopfhörerverstärker deaktiviert.

Digitaleingänge

An der USB-Schnittstelle **USB** findet ein Computer Anschluss, welcher als Signalquelle dient.

An den koaxialen und optischen Digitaleingängen werden Geräte mit Digitalausgang wie z.B. CD-Spieler und Flachbild-TV-Geräte angeschlossen.



Das Gerät unterstützt ausschließlich die Audio-Datenformate PCM (LPCM) und DSD. Formate wie DTS™ oder Dolby® Digital können nicht verarbeitet werden. Wird das Gerät zusammen mit einem TV-Satelliten- oder TV-Kabel-Receiver (bei vielen TV-Geräten ist dieser Receiver integriert) genutzt, muss deshalb im Menü Ihres Receivers oder TV-Gerätes das Format des ausgegebenen Digitalsignals auf PCM gestellt sein. Für PCM werden in den Menüs oft auch Begriffe wie 2-Kanal, 2-Kanal-Downmix oder Stereo verwendet. Genaueres hierzu finden Sie in der Anleitung Ihres Receivers oder TV-Gerätes.

Anschluss und Betrieb an einem Computer

Verbinden Sie das USB-Kabel **zuerst** mit der USB-Buchse des **eingeschalteten** Verstärkers und erst danach mit einer USB-Schnittstelle Ihres **eingeschalteten** Computers.

Zum Betrieb mit einem Windows®-Betriebssystem muss ein USB-Treiber installiert werden.

Mac OS® Betriebssysteme benötigen keinen zusätzlichen Treiber.

Zu DSD-Wiedergabe über die USB-Schnittstelle muss, bei Computern mit einem Windows®-Betriebssystem ein geeignetes Abspielprogramm auf dem zuzuspielenden Computer installiert sein.



Der Anschluss muss direkt an einer USB-Schnittstelle des Computers erfolgen. Bei einem Anschluss an einen USB-Hub oder USB-Switch kann es zu Beeinträchtigung der Funktion kommen.



Zum Anschluss muss ein USB 2.0 zertifiziertes USB-Kabel verwendet werden. Die maximale Länge darf drei Meter nicht übersteigen.

*Während der Installation des USB-Treibers darf der Verstärker **nicht** mit dem PC verbunden sein.*

Treiberinstallation für Windows®-Betriebssysteme

Für Windows®-Betriebssysteme muss ein USB-Treiber installiert werden. Der USB-Treiber kann kostenlos von der Amanero-Webseite geladen werden. Starten Sie nach Entpacken des ZIP-Files das Setup.

(http://www.amanero.com/drivers/combo384_drivers_xp_w7_w8_w10_1057.zip)



*Mac- und Windows-Rechner erkennen das Gerät nicht als DAC215. Es wird von der automatischen Hardware-Erkennung als **Amareno Combo Module** gemeldet.*

DSD-Wiedergabe

Zur DSD-Wiedergabe über einen Computer mit einem Windows®-Betriebssystem ist ein kompatibles Abspielprogramm notwendig. Die benötigte Software kann aus dem Internet heruntergeladen werden.



Für durch Download, Installation und Betrieb von Software entstandene Schäden wird keine Haftung übernommen. Wir leisten keinen Support für installierte Programme. Bei Problemen wenden Sie sich bitte an die Hotline des Anbieters.

Netzanschluss

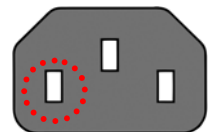
Das Gerät wird mit dem beiliegenden Netzkabel an das Stromnetz angeschlossen. Verbinden Sie zuerst den Stecker des Netzkabels mit der Netzbuchse auf der Rückseite des Gerätes. Stellen Sie dann die Verbindung zum Stromnetz her. Die Netzphase ist mit einem gepunkteten Kreis gekennzeichnet.



*Der Netzanschluss darf ausschließlich bei **ausgeschaltetem Gerät** erfolgen. Verbinden Sie den Netzstecker des Geräts **nur dann** mit einer Steckdose, wenn Sie sichergestellt haben, dass Ihre Netzspannung der auf der Rückseite des Geräts angegebenen Spannung entspricht.*



Der phasenrichtige Anschluss hat positive Auswirkung auf den Klang des Geräts. Nach dem Verbinden des Netzkabels mit der Steckdose muss die Phase am rot markierten Kontakt des Steckers anliegen. Die Phasenlage kann leicht mit einem Phasen-Prüfer ermittelt werden.



Netzsicherung

Der Feinsicherungshalter befindet sich in der kleinen Schublade unter der Netzbuchse.



Ersetzen Sie eine Sicherung ausschließlich durch eine Sicherung mit identischen elektrischen Werten.

Bedienelemente und Anzeigen auf der Gerätefront



Ein- und Ausschalten

Der Netzschalter **POWER** schaltet das Gerät ein und aus. Ist das Gerät eingeschaltet, leuchtet der mit **AMP** bezeichnete Schalter.

Nach der Einschalten benötigt das Gerät ca. 40 Sekunden, um die korrekte Betriebstemperatur zu erreichen. Während der Aufwärmphase blinkt der Schalter **AMP**.



*Um einen unkontrollierten Lautstärkeanstieg zu vermeiden, stellen Sie bitte die Lautstärke vor dem Einschalten auf Minimum (**VOLUME**-Knopf bis zum Anschlag nach links drehen).*

Umschalten der Betriebsart

Leuchtet der Schalter **AMP** rot, agiert das Gerät als D/A-Wandler. In dieser Betriebsart sind der Wahlschalter für die Eingänge, die Lautstärkeregelung, die Röhrenstufe und der Kopfhörerverstärker deaktiviert. Der Hochpegelgang **DAC Output** führt Signal. Leuchtet der Schalter grün, ist die Vorverstärker-Funktion aktiviert. Jetzt liegt am Vorverstärkerausgang **Amplifier Output** und am Kopfhöreranschluss ein Signal an.

Eingangswahl

Der rechts auf der Front befindliche Drehknopf **SOURCE** wählt die Eingänge an. Dieser wird von der dem Eingang zugeordneten LED angezeigt.

Einstellen der Lautstärke

Durch Drehen des Knopfes **VOLUME** auf der Front wird die gewünschte Lautstärke eingestellt. Bei Linksanschlag des Reglers ist die Lautstärke auf Minimum, bei Rechtsanschlag auf Maximum eingestellt.

Anschluss eines Kopfhörers

Nach Verbinden des Kopfhörers ist der Vorverstärkerausgang stumm geschaltet. Die Lautstärke wird über den **VOLUME**-Knopf geregelt.

Bitte stellen Sie vor dem Anschluss und Abschluss des Kopfhörers die Lautstärke auf Minimum.



Fassen Sie das Kabel des Kopfhörers immer am Stecker. Ziehen Sie beim Trennen der Verbindung nicht am Kabel selbst. Vermeiden Sie ein Dehnen, Knicken oder Quetschen des Kabels.

Vermeiden Sie hohe Lautstärken über längere Zeit, da dies zu einer dauerhaften Schädigung des Gehörs führen kann.

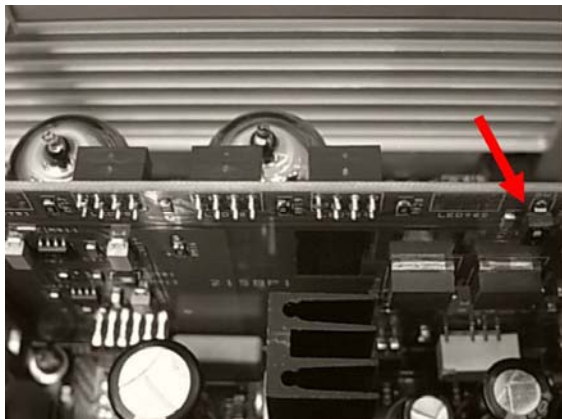
Anzeige der Sampling-Frequenz

Die Sampling-Frequenz wird mit einer LED-Matrix angezeigt. Höhere Sampling-Frequenzen werden als Basisfrequenz und einem Multiplikationsfaktor dargestellt.

Frequenz	Anzeige und Multiplikationsfaktor
44,1 kHz	= 44,1 LED
48 kHz	= 48 LED
88,2 kHz	= 44,1 LED und X 2 LED
96 kHz	= 48 LED und X 2 LED
176,4 kHz	= 44,1 LED und X 4 LED
192 kHz	= 48 LED und X 4 LED
352,8 kHz	= 44,1 LED und X 8 LED
384 kHz	= 48 LED und X 8 LED
DSD64	= DSD LED
DSD128	= DSD LED und X 2 LED
DSD256	= DSD LED und X 4 LED

Hintergrundbeleuchtung der Röhren

Die Beleuchtung wird mittels eines Schiebeschalters im Inneren des Gerätes ein- und ausgeschaltet. Der Schalter findet sich rechts auf der hinter den Röhren stehenden Platine.



Wenn das Gehäuse geöffnet wird, darf das Gerät nicht mit dem Stromnetz verbunden sein.

Technische Daten Copland DAC215

D/A-Wandler

Chip:	32Bit D/A-Wandler Sabre ES9018
Sampling-Frequenzen	
Koaxialer, optischer Digitaleingang:	bis 32Bit/192kHz
USB-Schnittstelle:	bis DSD256
Betriebssysteme	
24Bit/kHz192-Wiedergabe:	Mac OS®, Windows 7® oder neuer
DSD-Wiedergabe:	Mac OS X®, Windows Vista® oder neuer
Unterstützte Audio-Datenformate:	PCM (LPCM), DSD64, DSD128 und DSD256 Bitstream-Formate wie Dolby® Digital oder DTS™ werden nicht unterstützt
Ausgangsspannung:	2V _{eff} bei 0dB
Frequenzbereich:	20Hz - 20kHz (±0,2dB)
Geräuschspannungsabstand:	120dBA
Klirrfaktor:	besser als 0,004%

Vorverstärker / Kopfhörerverstärker

Röhrenbestückung:	2x ECC88/6DJ8/6922
Frequenzbereich:	20Hz - 100kHz (±0,5dB)
Geräuschspannungsabstand:	90dBA
Klirrfaktor:	besser als 0,02%
Verstärkung Kopfhörerverstärker:	10dB
Ausgangsleistung:	2x 68mW an 32 Ohm
Ausgangsimpedanz Kopfhörer:	5 Ohm
Ausgangsimpedanz Hochpegel:	100 Ohm
Kopfhöreranschluss:	Minimum 8 Ohm
Ein- und Ausgänge:	RCA/Cinch-Buchsen
Digitaleingänge:	je 1x koaxial (S/PDIF), 2x optisch (S/PDIF - Toslink®), 1x USB-Schnittstelle (5-polige Typ-B-Buchse)
Kopfhörerbuchse:	3-polige Klinkenbuchse Ø 6,3mm
Leistungsaufnahme / Sicherung:	maximal 25W / Glassicherung 0,5A.T – Länge 20mm
Maße B x H x T:	200 x 115 x 280mm
Gewicht:	3,8kg



Müssen Röhren ersetzt werden, dürfen nur Röhren des gleichen Typs verwendet werden. Wenden Sie sich zum Tausch der Röhren bitte an Ihren Copland-Fachhändler.

Im Servicefall

Fragen Sie zunächst Ihren Fachhändler um Rat. Erst wenn der Fehler dort bestätigt wird und nicht behoben werden kann, senden Sie das Gerät bitte an:

ATR - Audio Trade GmbH, Rheingaustrasse 19a, 65375 Oestrich-Winkel, Deutschland

Tel.: 0208-882 66 0 - Fax: 0208-882 66 66 - E-Mail: service@audiotra.de

Wir empfehlen dringend, den Originalkarton und die Innenverpackung aufzubewahren, um jederzeit einen sicheren Transport Ihres Gerätes zu gewährleisten. Nur bei Geräten, die uns im Originalkarton und mit originaler Innenverpackung zugehen, können wir Serviceleistungen auf Garantie zusichern.

Garantie und Gewährleistung

Für Geräte, welche über den von uns autorisierten Fachhandel bezogen wurden, gewähren wir über die gesetzlichen Gewährleistungsbestimmungen hinaus eine Garantie von drei Jahren ab Kaufdatum, längstens aber vier Jahre nach unserer Auslieferung an den Fachhandel. Die Seriennummer und das Kaufdatum sind über die Originalrechnung zu belegen. Die Garantie umfasst den Arbeitsaufwand, Ersatzteile und den kostenlosen Rücktransport nach frachtfreiem Erhalt des Gerätes.

Erbrachte Arbeitsleistungen für Prüfzeiten an fehlerfreien Geräten oder an Geräten ohne bzw. mit falscher Fehlerbeschreibung werden zum üblichen Stundensatz berechnet.

Hersteller und Vertrieb übernehmen keine Haftung bei Beschädigungen, welche durch das Nichtbeachten der Bedienungsanleitung und/oder durch den Transport entstanden sind. Veränderungen am Gerät seitens nicht autorisierter Personen entbinden Hersteller und Vertrieb von jeglicher Garantieleistung.

Copyright

Audio Trade GmbH © 2020, alle Rechte vorbehalten. Die veröffentlichten Informationen entsprechen dem Stand der Entwicklung zum Zeitpunkt der Drucklegung.

Technische Änderungen bleiben vorbehalten und fließen ohne weitere Nachricht in die Produktion ein.

Windows® ist ein eingetragene Warenzeichen der Microsoft Corporation in den USA und/oder anderen Ländern. Mac OS® ist ein eingetragenes Warenzeichen der Apple Corporation, registriert in den USA und/oder anderen Ländern. TOSlink® ist ein eingetragenes Warenzeichen der Toshiba Corporation. Dolby® ist ein eingetragenes Warenzeichen der Dolby Laboratories. DTS™ ist ein eingetragenes Warenzeichen der DTS, Inc.. DSD und das DSD-Logo sind registrierte Schutzmarken der Sony Corporation.



Soll dieses Gerät nicht mehr genutzt und entsorgt werden, geben Sie es bitte bei einer der hierfür eingerichteten kommunalen Abgabestellen ab. Sie können auch den individuellen Entsorgungsservice des Vertriebs nutzen. Hinweise hierzu finden Sie unter www.audiotra.de/entsorgung.