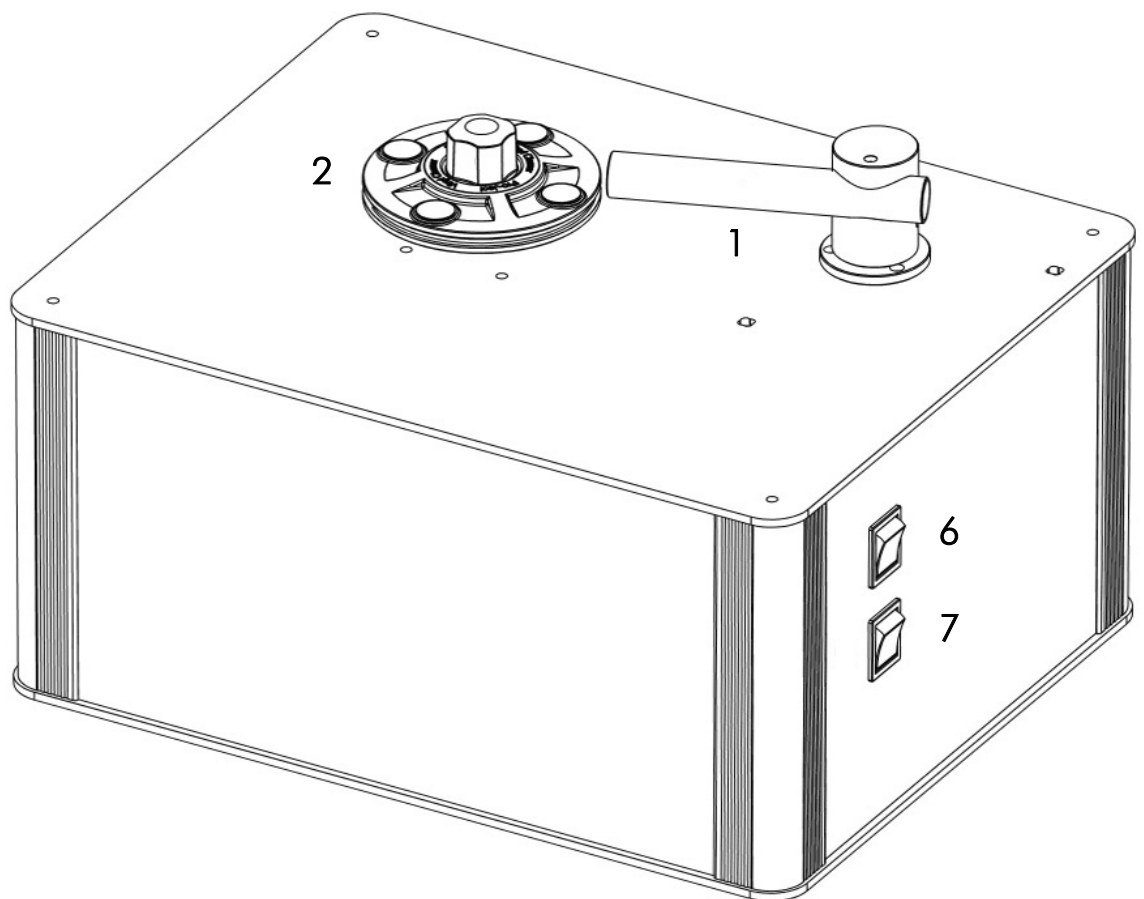
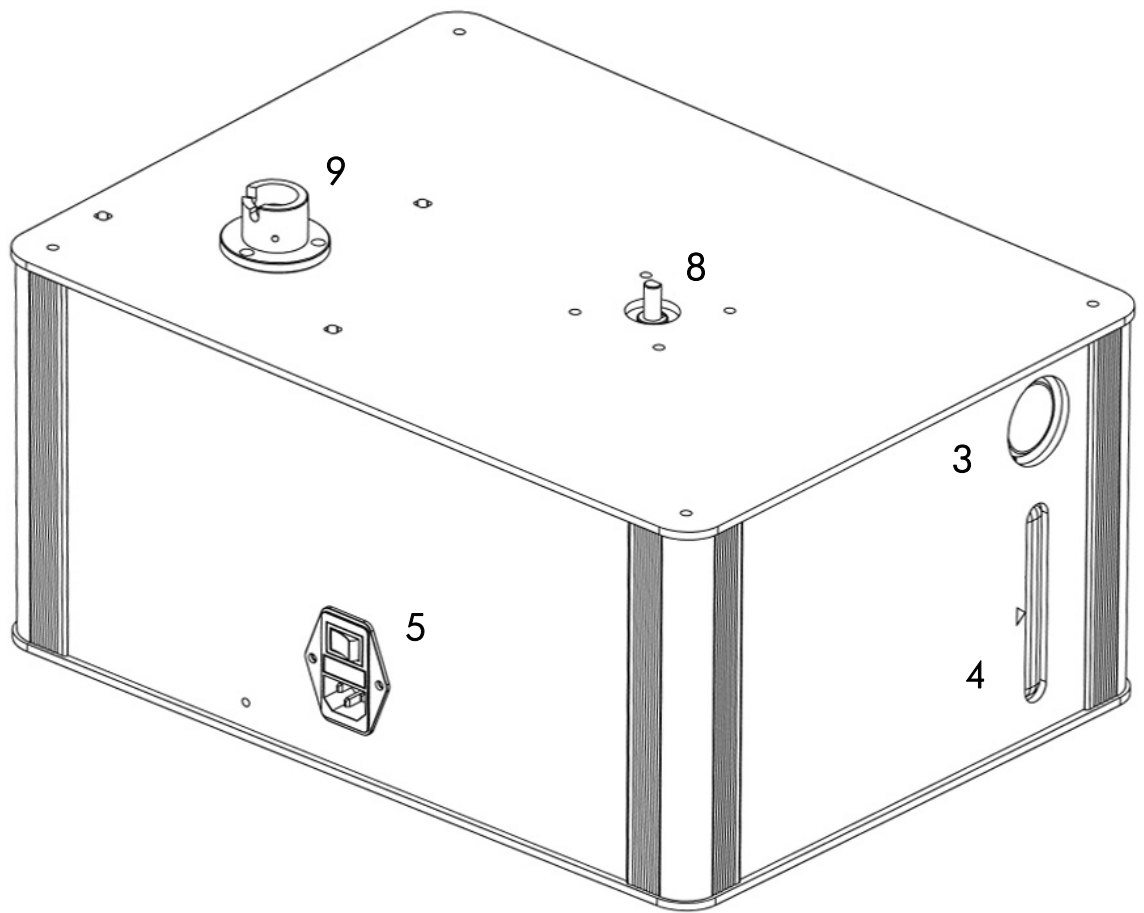




Aufbau- und Bedienungsanleitung  
Pro-Ject Vinyl Cleaner VC-S3



# Pro-Ject Vinyl Cleaner VC-S3

## Einleitung

Wir bedanken uns für den Kauf einer Plattenwaschmaschine von Pro-Ject Audio Systems.

Das Gerät kann bei genauer Beachtung dieser Anleitung in kurzer Zeit Schritt für Schritt montiert und in Betrieb genommen werden.

Verschaffen Sie sich zunächst an Hand der nebenstehenden Abbildungen und der folgenden Teileliste einen Überblick über alle Bedienelemente. Die mit \* bezeichneten Teile liegen unmontiert als Zubehör bei.



Warnt vor einer Gefährdung des Benutzers, des Gerätes oder vor einer möglichen Fehlbedienung



Besonders wichtiger Hinweis

## Bedienelemente und Anschlussstellen

- 1 Absaugarm mit Dichtlippe \*
- 2 Plattenteller \* mit Plattenklemme \*
- 3 Öffnung mit Gittereinsatz zum Entlüften und zum Leeren des Schmutzwassertanks
- 4 Füllstandsanzeige für den Schmutzwassertank
- 5 Netzschalter und Kaltgeräte-Netzbuchse mit Sicherungshalter nach IEC-Standard
- 6 Einschalter für den Motor und Umschalter für die Drehrichtung des Plattentellers (**MOTOR**)
- 7 Schalter für die Absaugpumpe (**VACUUM**)
- 8 Motorachse zur Montage des Plattentellers
- 9 Flansch zur Aufnahme des Absaugarms
- 10 Buchse zum Aufsetzen auf die Motorachse mit seitlicher Gewindebohrung \*

## Zubehör im Lieferumfang

- 100ml Pro-Ject **Wash it 2** Waschmittel für **Vinyl- und Schellackplatten** \*
- Bürste zum Verteilen und Einarbeiten der Waschflüssigkeit \*
- Ausgusschnabel für Schmutzwassertank \*
- Selbstklebende Ersatz-Dichtlippe für den Absaugarm \*
- Montagehilfe für Ersatz-Dichtlippe \*
- Kaltgeräte-Netzkabel nach IEC-Standard \*
- Zwei Kunststoffscheiben zum Einstellen der Arbeitshöhe des Plattentellers \*
- 2,5 mm Sechskantschlüssel \*

## Optionales Zubehör

**Wash it 2** Waschmittel für **Vinyl- und Schellackplatten**. Gebindegrößen 250ml, 500ml und 1.000ml, Ersatzbürsten und Ersatz-Dichtlippen



Das beiliegende Waschmittel enthält **keinen Alkohol**. Es ist für Vinyl- und Schellackplatten geeignet!

## Sicherheitshinweise

Verbinden Sie den Netzstecker des Gerätes nur dann mit einer Steckdose, wenn Sie sichergestellt haben, dass Ihre Netzspannung der auf dem Gerät angegebenen Spannung entspricht.

Um in einer Gefahrensituation die Verbindung zum Stromnetz unterbrechen zu können, muss der Netzstecker aus der Netzsteckdose gezogen oder das Gerät ausgeschaltet werden. Stellen Sie einen ungehinderten Zugang zur Netzsteckdose und zum Netzschalter auf der Geräterückseite sicher.

Greifen Sie das Netzkabel immer am Netzstecker. Ziehen Sie nicht am Kabel selbst. Fassen Sie das Netzkabel und das Gerät niemals mit feuchten oder nassen Händen an.



Achten Sie darauf, dass keine Flüssigkeiten außerhalb des Wassertanks in das Gerät gelangen. Stellen Sie niemals Wasserbehälter (z.B. Vasen) oder brennende Gegenstände (z.B. Kerzen) auf oder neben das Gerät. Ein Betrieb in feuchter oder nasser Umgebung ist nicht zulässig.

Eine über den Kopf gezogene Plastiktüte führt schnell zum Erstickungstod. Bewahren Sie deshalb Plastiktüten immer außerhalb der Reichweite von Kindern auf.

Bewahren Sie die Waschflüssigkeit außer Reichweite von Kindern auf. Vermeiden Sie Augenkontakt. Falls Flüssigkeit in die Augen gelangt, diese mit klarem Wasser ausspülen. Nicht verschlucken. Wurde Flüssigkeit verschluckt, sofort Arzt aufsuchen.

Wir empfehlen, während der Benutzung des Gerätes einen Gehörschutz zu tragen.

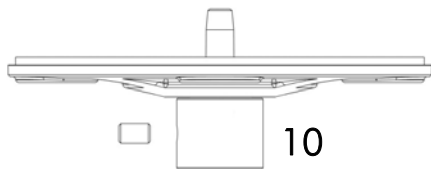
Prüfen Sie das Gerät nach jedem Transport auf Anzeichen von Schäden. Liegt eine Beschädigung vor, nehmen Sie das Gerät nicht in Betrieb und kontaktieren umgehend Ihren Händler.

## Aufstellen des Gerätes

Die Stellfläche muss das Gewicht des Gerätes sicher tragen können. Sie muss eben, stabil und waagrecht sein. Überprüfen und korrigieren Sie dies mit einer Wasserwaage, bevor Sie das Gerät aufstellen.

## Aufbau des Gerätes

Zuerst werden die beiden weißen Kunststoffscheiben über die Motorachse (8) gesteckt.



Setzen Sie den Plattenteller (2) auf die Motorachse (8). Ziehen Sie danach die Inbusschraube seitlich an der Buchse (10) fest. Das dazu notwendige Werkzeug liegt bei.

Danach wird der Absaugarm (1) in den dafür vorgesehenen Flansch (9) eingesetzt.

## Netzanschluss, Einschalten

Alle drei Kippschalter am Gerät müssen sich in der Schalterposition **0** befinden. Schließen Sie die Kupplung des mitgelieferten Netzkabels an die Netzbuchse (5) auf der Rückseite des Gerätes an. Verbinden Sie anschließend das Netzkabel mit dem Stromnetz. Schalten Sie dann das Gerät mit dem Netzschalter (5) ein.

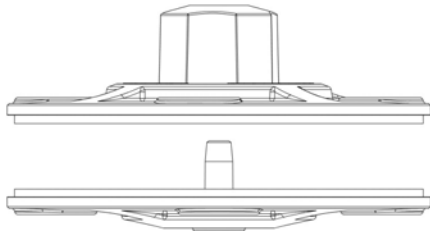
## Netzsicherung

Der Feinsicherungshalter befindet sich in der kleinen Schublade über der Netzbuchse (5).



Ersetzen Sie eine defekte Sicherung ausschließlich durch eine Sicherung mit identischen elektrischen Werten.

## Auflegen einer Platte



Legen Sie die Schallplatte auf den Plattenteller (2) und danach die magnetisch haftende Plattenklemme auf die Achse des Tellers.



Es können **nur** Platten mit einem Durchmesser von ca. 30cm (Langspielplatten) gereinigt werden.

## Reinigen von Schallplatten

Stellen Sie den Netzschalter (5) in die Position I. Der Schalter **MOTOR** (6) startet den Motor. Die Drehrichtung ist für das Aufbringen der Waschflüssigkeit unerheblich. Mit dem Schalter (6) wird die Drehrichtung geändert. Position I = Drehrichtung im Uhrzeigersinn. Position II = Drehrichtung gegen den Uhrzeigersinn.

Tragen Sie ca. 3ml des Waschmittels auf die Platte auf und verteilen Sie dieses mit der beiliegenden Bürste. Die Flüssigkeit muss gleichmäßig auf der Oberfläche verteilt und in die Rillen eingearbeitet werden. Tragen Sie im ersten Schritt nicht zuviel Flüssigkeit auf. Sollte die aufgetragene Menge nicht ausreichen, um die Platte komplett zu benetzen, kann weitere Flüssigkeit aufgetragen werden.

Lassen Sie die Flüssigkeit nach dem kompletten Benetzen der Platte noch ca. 20 Sekunden einwirken, bevor Sie den Absaugvorgang beginnen. Heben Sie den Absaugarm (1) ca. 1cm aus seiner Arretierung. Drehen Sie den Absaugarm dann im Uhrzeigersinn bis er absinkt und erneut einrastet. Die Dichtlippen am Absaugarm müssen vollflächig auf der Platte aufliegen. Schalten Sie danach mit dem Schalter **VACUUM** (7) die Absaugpumpe ein. Lassen Sie die Platte drehen bis die Flüssigkeit komplett abgesaugt ist. Dies ist üblicherweise innerhalb ein bis zwei Umdrehungen der Fall. Umschalten der Drehrichtung - je eine Umdrehung in beide Richtungen - beschleunigt den Vorgang.

Schalten Sie nach der kompletten Trocknung der Platte zuerst den Saugmotor (Schalter 7) und dann den Antriebsmotor aus (Schalter 6 in die Schaltposition **0** stellen). Nach Entfernen der Plattenklemme (2) kann die Platte abgenommen werden.

*Verwenden Sie keine selbstgemischten Flüssigkeiten oder Flüssigkeiten von anderen Anbietern. Das Gerät ist nur mit der Original-Waschflüssigkeit geprüft.*

*Wir empfehlen, während der Benutzung des Gerätes einen Gehörschutz zu tragen.*



*Um nach dem Gebrauch die Innenteile des Gerätes zu trocknen, ist es ratsam, den Absaugarm abzunehmen und die Absaugung des Geräts ca. 30 Sekunden zu aktivieren. Das Gerät darf nach dem Waschen **nicht** in einer Plastiktüte verpackt werden.*

*Das Gerät verfügt über eine automatische Abschaltung, welche den Antriebsmotor vor Überhitzung schützt. Nach einer Abkühlzeit ist das Gerät wieder einsatzfähig.*



*Wir empfehlen, nach dem ersten Waschen von gebrauchten, und wenn ab Werk nicht vorhanden, auch von neuen Platten, eine neue Innenhülle mit antistatischem Futter zu verwenden.*

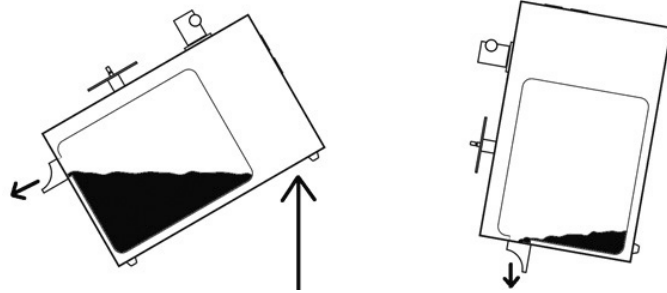
## Einstellen der Arbeitshöhe des Absaugarms

Beim Absaugen muss die Dichtlippe am Absaugarm vollflächig auf der Platte aufliegen. Beim Waschen sehr dünnen Schallplatten kann es notwendig werden, die Arbeitshöhe anzupassen, um dies zu gewährleisten.

1. Lösen Sie mit dem beiliegenden Inbusschlüssel (**Achtung:** Nicht heraus drehen!) die Inbusschraube seitlich an der Buchse (10) unten am Plattenteller (2).
2. Heben Sie dann den Plattenteller (2) nach oben ab.
3. Durch Entfernen einer oder beider Kunststoffscheiben kann jetzt die Arbeitshöhe angepasst werden.
4. Ist die gewünschte Arbeitshöhe erreicht, wird der Plattenteller (2) wieder aufgesetzt.
5. Ziehen Sie danach die Inbusschraube an der Buchse (10) unten am Plattenteller (2) wieder fest.

## Entleeren des Schmutzwassertanks

Im Normalfall muss der Tank nicht entleert werden, da die sich darin befindliche Flüssigkeit verdunstet. Zeigt der Füllstandsmesser (4) **MAX**, muss der Wassertank entleert werden. Trennen Sie zuerst die Verbindung zum Stromnetz. Entfernen Sie dann das Netzkabel vom Gerät. Entfernen Sie danach den Gittereinsatz (3) und setzen Sie den Ausgussschnabel ein. Achten Sie auf festen Sitz des Schnabels, damit keine Flüssigkeit ins Gerät gelangt. Entleeren Sie den Schmutzwassertank wie unten gezeigt. Ist Flüssigkeit auf das Gerät gelangt, entfernen Sie diese mit einem saugfähigen Tuch. Demontieren Sie nach dem Entleeren des Tanks den Ausgussschnabel und setzen Sie den Gittereinsatz (3) wieder ein. Danach wird das Netzkabel wieder eingesteckt. Im Anschluss kann das Netzkabel mit der Netzsteckdose verbunden werden.



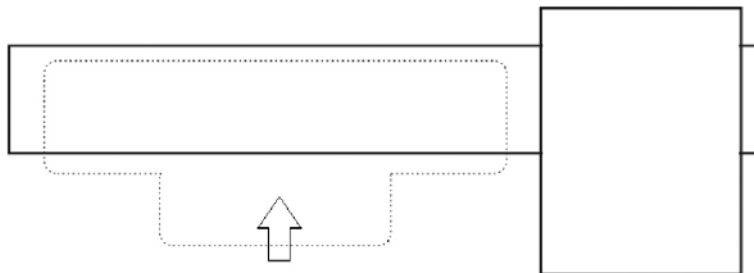
Wird der maximale Füllstand überschritten, kann es zu unkontrolliertem Austritt von Flüssigkeit kommen.



Das Entleeren des Schmutzwassertanks darf nur bei vom Stromnetz getrennten Gerät erfolgen.

## Ersetzen der Dichtlippe am Absaugarm

Heben Sie den Absaugarm nach oben ab. Ziehen Sie die Dichtlippe ab und reinigen Sie das Saugrohr von noch anhaftendem Klebstoff. Führen Sie danach die Montagehilfe zum Anbringen der Dichtlippe vollständig in die Absaugöffnung ein.



Positionieren Sie die neue Dichtlippe, indem Sie diese über die Montagehilfe schieben und nach den langen Seiten der Montagehilfe ausrichten. Nach dem Anbringen muss die Dichtlippen vollflächig mit dem Saugrohr verklebt sein.

**Wichtig!** Die Dichtlippe ist nicht symmetrisch. Das runde Ende muss zur Aufnahme des Absaugarms, das flache Ende zum freien Ende des Saugrohrs hin orientiert sein.



## Reinigung und Wartung

Das Gerät wird mit einem Staubpinsel gereinigt und ist darüber hinaus bei sachgerechter Nutzung wartungsfrei. Prüfen Sie regelmäßig den Zustand der Dichtlippe. Entfernen Sie evtl. vorhandene Verschmutzungen.

Um ein gründliches Absaugen der Waschflüssigkeit zu gewährleisten, muss eine verschlissene Dichtlippe ersetzt werden. Eine selbstklebende Ersatz-Dichtlippe liegt bei. Weitere Dichtlippen sind als Zubehör erhältlich. Ersatz für die beiliegende Bürste ist ebenfalls als Zubehör verfügbar.



Bezugsquelle: Fachhandel oder Vertrieb (siehe - Im Servicefall)

## Technische Daten Pro-Ject Vinyl Cleaner VC-S3

Drehzahl	30 U/min
Max. Leistungsaufnahme	230V/800W, 120V/650W, 100V/250W
Maße (B x H x T)	415 x 325 x 272mm
Gewicht	8kg
Sicherung	T6,3A



Ersetzen Sie eine defekte Sicherung ausschließlich durch eine Sicherung mit identischen elektrischen Werten.

Irrtum und technische Änderungen vorbehalten

## Zulässige Betriebsumgebung

Temperatur 5-35°C, Luftfeuchtigkeit 20-70% unter Kondensationsgrenze. Wird das Gerät über längere Zeit direktem Sonnenlicht ausgesetzt, kann es zu Farbveränderung an eloxierten Teilen und dem Chassis kommen.

## Bestimmungsgemäße Verwendung

Das Gerät ist nicht zur gewerblichen Nutzung vorgesehen.

## Mögliche Bedienfehler und Störungen

Produkte von Pro-Ject Audio Systems werden mit größter Sorgfalt gefertigt und unterliegen ständigen Kontrollen. Störungen, die bei allen technischen Geräten nie ganz auszuschließen sind, liegen nicht immer an Material- oder Fertigungsfehlern. Sie können auch durch Bedienfehler oder andere ungünstige Umstände auftreten. Nachstehend führen wir die häufigsten Fehlersymptome auf:

### Der Plattenteller dreht sich nicht, wenn das Gerät eingeschaltet wird

- Das Gerät ist nicht an das Stromnetz angeschlossen oder die Steckdose führt keine Netzspannung
- Die Gerätesicherung ist defekt
- Der Überhitzungsschutz ist aktiviert

### Die Platte wird beim Absaugen nicht vollflächig getrocknet

- Die Dichtlippe ist verschmutzt oder beschädigt
- Die Verklebung der Dichtlippe hat sich gelöst
- Die Arbeitshöhe des Absaugarms ist nicht korrekt eingestellt

## Im Servicefall

Fragen Sie zunächst Ihren Fachhändler um Rat. Erst wenn der Fehler dort bestätigt wird und nicht behoben werden kann, senden Sie das Gerät bitte an:

ATR - Audio Trade GmbH, Rheingastrasse 19a, 65375 Oestrich-Winkel, Deutschland  
Tel.: 0208-882 66 0 - Fax: 0208-882 66 66 - E-Mail: [service@audiotra.de](mailto:service@audiotra.de)

Wir empfehlen dringend, den Originalkarton und die Innenverpackung aufzubewahren, um jederzeit einen sicheren Transport Ihres Gerätes zu gewährleisten. Nur bei Geräten, die uns im Originalkarton und mit originaler Innenverpackung zugehen, können wir Serviceleistungen auf Garantie zusichern.

Bitte demontieren Sie vor dem Versand die mit 1, 2 und 4 bezeichneten Teile. Stecken Sie das Netzkabel ab. Der Schmutzwassertank muss vor dem Verschicken entleert werden.

## Garantie und Gewährleistung

Für Geräte, welche über den von uns autorisierten Fachhandel bezogen wurden, gewähren wir über die gesetzlichen Gewährleistungsbestimmungen hinaus eine Garantie von drei Jahren ab Kaufdatum, längstens aber vier Jahre nach unserer Auslieferung an den Fachhandel. Die Seriennummer und das Kaufdatum sind über die Originalrechnung zu belegen. Die Garantie umfasst den Arbeitsaufwand, Ersatzteile und den kostenlosen Rücktransport nach frachtfreiem Erhalt des Gerätes.

Erbrachte Arbeitsleistungen für Prüfzeiten an fehlerfreien Geräten oder an Geräten ohne bzw. mit falscher Fehlerbeschreibung werden zum üblichen Stundensatz berechnet.

Hersteller und Vertrieb übernehmen keine Haftung bei Beschädigungen, welche durch das Nichtbeachten der Bedienungsanleitung und/oder durch den Transport entstanden sind. Veränderungen am Gerät seitens nicht autorisierter Personen entbinden Hersteller und Vertrieb von jeglicher Garantieleistung.

## Copyright

Audio Trade GmbH © 2023, alle Rechte vorbehalten. Die veröffentlichten Informationen entsprechen dem Stand der Entwicklung zum Zeitpunkt der Drucklegung. Technische Änderungen bleiben vorbehalten und fließen ohne weitere Nachricht in die Produktion ein.



Soll dieses Gerät nicht mehr genutzt und entsorgt werden, so nutzen Sie in Deutschland und Österreich die hierfür eingerichteten kommunalen Abgabestellen. In Deutschland können Sie auch den individuellen Entsorgungsservice des Vertriebs nutzen, Hinweise hierzu finden Sie unter [www.audiotra.de/entsorgung](http://www.audiotra.de/entsorgung). In der Schweiz kann das Gerät bei einem beliebigen Elektro-/TV-Einzelhändler zur Entsorgung abgegeben werden.

## EU-Konformitätserklärung

Pro-Ject Audio Systems a division of Audio Tuning GmbH  
Margaretenstrasse 98, 1050 Vienna, Austria

Wir erklären unter unserer Verantwortung, dass das Produkt, auf das sich diese Erklärung bezieht, den Bestimmungen der EU-Richtlinien entspricht  
2014/35/EU mit Änderungen  
2014/30/EU mit Änderungen

Folgende harmonisierte Normen wurden angewandt:

EN 60335-1:02+A1:04+A11:04+A2:06+A12:06+A13:08+A14:10+A15:11

EN 60335-2-2:10+A11:12+A1:13

EN 55014-1:06+A1:09+A2:11

EN61000-3-2:14

EN61000-3-3:13

EN55014-2:97+A1:01+A2:08