

BLUE
sound to listen

AMP



ps 300
model

Bedienungsanleitung

**Externes Netzteil
model ps 300**

Vorbemerkungen

Vielen Dank, dass Sie sich für ein BLUE AMP Produkt entschieden haben.

Die model ps 300 wurde mit großem Aufwand und Sorgfalt entwickelt und in sorgfältigster Handarbeit produziert.

Dabei stand immer nur ein einziges Ziel im Vordergrund:

Sound to listen.

Und Ihre Ohren haben das offensichtlich auch gehört ...

Verwendung

Die model ps 300 ist ein aufwendiges Netzteil und kann als Erweiterung für diese Modellreihen verwendet werden:

model blue **MK II**
model blue **MK III**

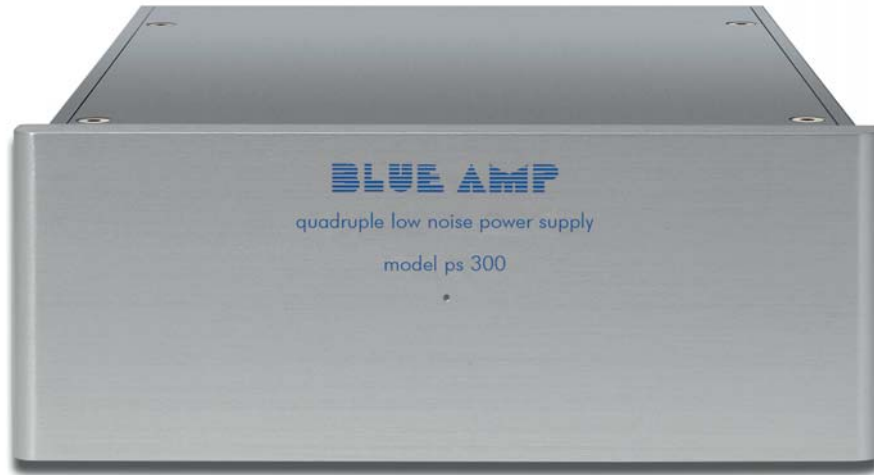
model surzur **MK II**
model surzur **MK III**

MK I Modelle auf Anfrage.

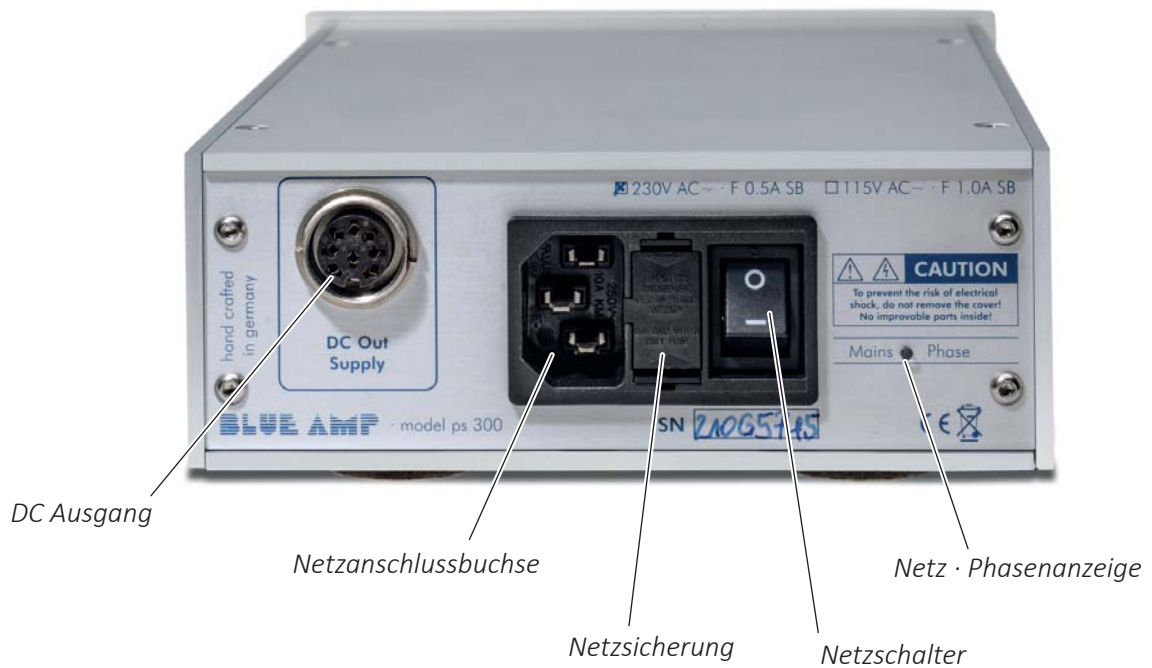
Aufwärmphase

Die model ps 300 benötigt ungefähr **30 - 40 Minuten** Aufwärmzeit.

Frontansicht



Rückansicht



Inbetriebnahme



Verbinden Sie den **DC-Ausgang** der ps 300 mit der **DC-Buchse** einer **model blue** oder einer **model surzur**.

01



model blue

oder



model surzur

Inbetriebnahme

02



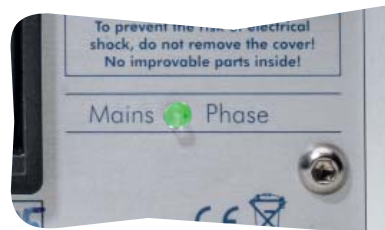
Verbinden Sie die ps 300 mit dem **Netz** ...



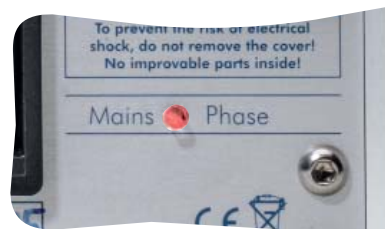
... schalten Sie die ps 300 **ein** ...

Netzschalter

03



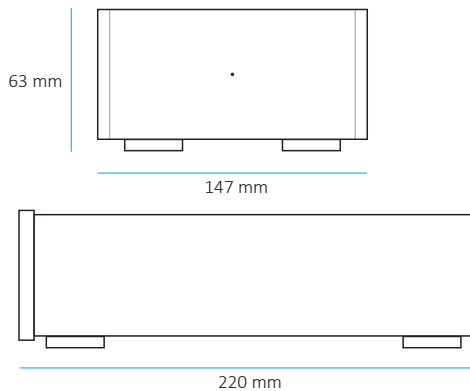
... leuchtet die Phasenanzeige **Grün** - ist die Netzsteckerposition **OK** ...



... leuchtet die Phasenanzeige **Rot** - dann die model ps 300 bitte **ausschalten**, den Netzstecker **umpolen** und wieder **einschalten**...

... die model ps 300 ist nun **betriebsbereit**.

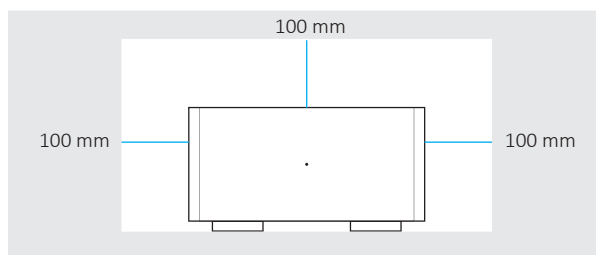
Abmessungen



Aufstellung

model ps 300

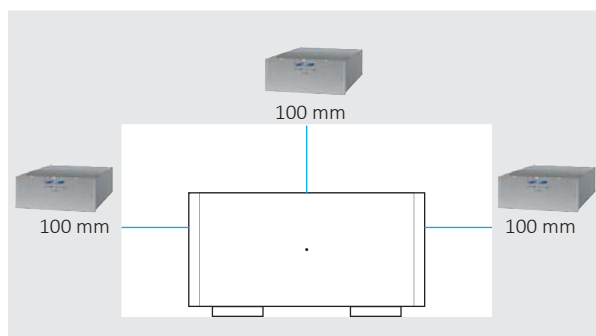
Stellen Sie **ausreichende Lüftung** sicher- der minimale Abstand beträgt 100 mm - nach hinten sollte das Regal offen sein:



... minimale seitliche Abstände für ausreichende Lüftung ..

model ps 300 und model blue oder model surzur:

Der **minimale** Abstand zwischen einer model ps 300 und einer model blue oder model surzur beträgt **100 mm** in alle Richtungen:



... minimale Abstände zwischen einer model ps 300 und model blue oder model surzur

Technische Spezifikationen

Ausgänge: DC- ausschliesslich für eine model blue oder model surzur

Gewicht:

2,0 kg

Leistungsaufnahme:

4,5 W

Stromversorgung:

230 V