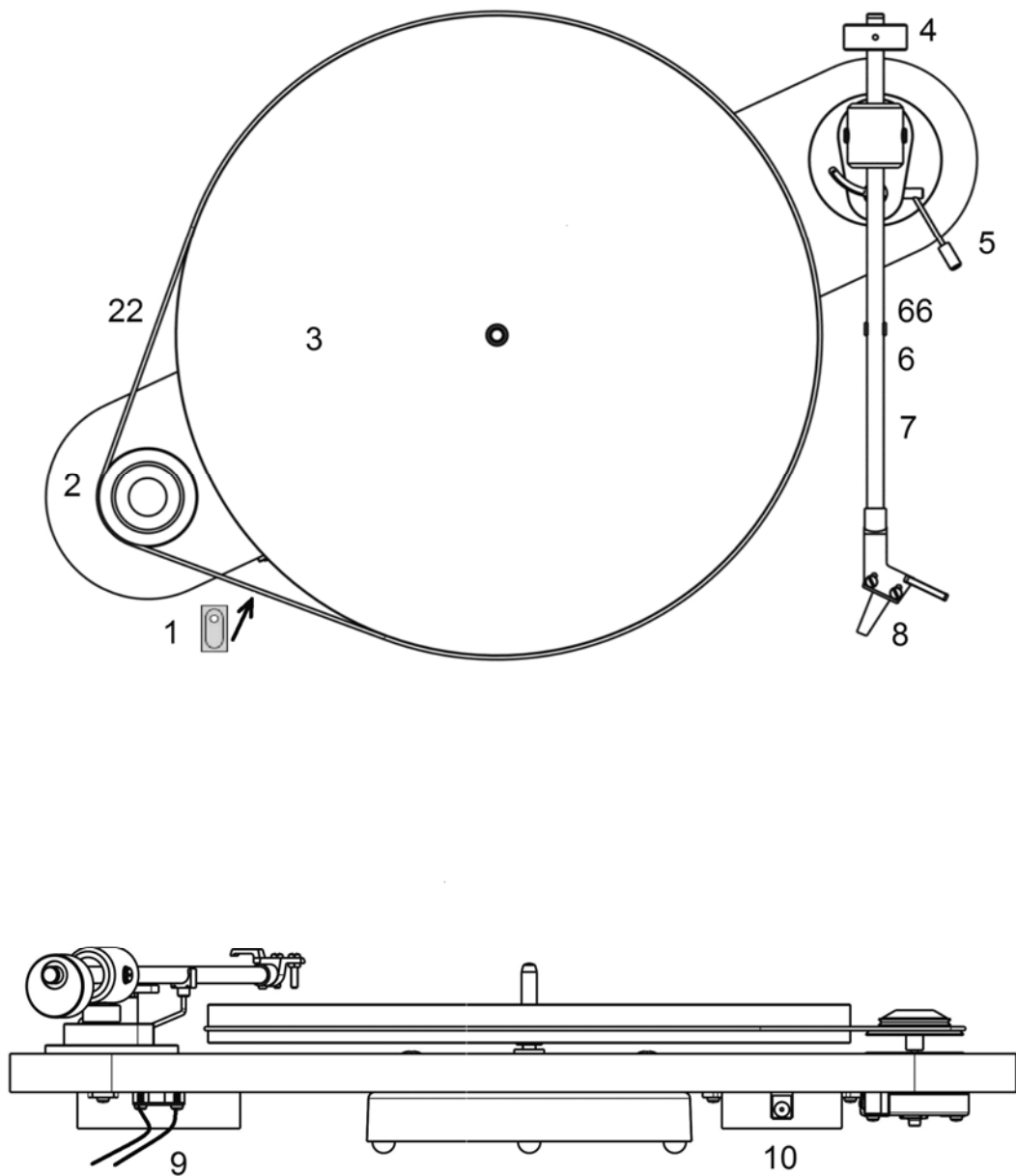




Aufbau- und Bedienungsanleitung
Pro-Ject Elemental



Bedienelemente und Anschluss

- 1 Start/Stopp Schalter
- 2/22 Pulley und Antriebsriemen *
- 3 Plattenteller mit Plattentellerauflage *
- 4 Gegengewicht
- 5 Lifthebel
- 6/66 Tonarmstütze und Transportsicherung für das Tonarmrohr (roter Bindedraht)
- 7 Tonarmrohr
- 8 Headshell mit montiertem MM-Tonabnehmer Ortofon OM 5E und Griff zum Führen des Tonarmrohrs
- 9 Phonokabel mit Masseleitung
- 10 Netzteilbuchse für Niedervolt-Versorgungskabel des Netzteils
Netzteil (nicht abgebildet) *
Zwei Inbusschlüssel (nicht abgebildet) *

Pro-Ject Elemental

Einleitung

Wir bedanken uns für den Kauf eines Plattenspielers von Pro-Ject Audio Systems.

Das Gerät kann bei genauer Beachtung dieser Anleitung in kurzer Zeit Schritt für Schritt montiert und in Betrieb genommen werden.

Verschaffen Sie sich zunächst an Hand der nebenstehenden Abbildungen und der folgenden Teileliste einen Überblick über alle Bedienelemente und Anschlussstellen. Die mit * bezeichneten Teile liegen unmontiert als Zubehör bei. Die erwähnten Abbildungen befinden sich teils im Bereich der entsprechenden Textpassagen und teils gesammelt auf Seite 2.

Der Plattenspieler wird ab Werk mit einem montierten und justierten Tonabnehmer geliefert. ** Alle nachfolgend beschriebenen Montage- und Justagearbeiten für Tonabnehmer gelten daher nur bei Demontage des eingebauten und nachfolgender Montage eines anderen Tonabnehmers.



Warnt vor einer Gefährdung des Benutzers, des Gerätes oder vor einer möglichen Fehlbedienung



Besonders wichtiger Hinweis

Sicherheitshinweise

Verbinden Sie das Steckernetzteil des Gerätes nur dann mit einer Steckdose, wenn Sie sichergestellt haben, dass Ihre Netzspannung der auf dem Steckernetzteil angegebenen Spannung entspricht.

Um in einer Gefahrensituation die Verbindung zum Stromnetz unterbrechen zu können, muss das Steckernetzteil aus der Netzsteckdose gezogen werden. Stellen Sie einen ungehinderten Zugang zur Netzsteckdose sicher.



Greifen Sie das Steckernetzteil immer am Gehäuse. Ziehen Sie nicht am Kabel selbst. Fassen Sie das Steckernetzteil und das Gerät niemals mit feuchten oder nassen Händen an.

Achten Sie darauf, dass keine Flüssigkeiten in das Gerät gelangen. Sorgen Sie dafür, dass keine Flüssigkeit auf das Gerät tropft bzw. gespritzt wird. Stellen Sie niemals Wasserbehälter (z.B. Vasen) oder brennende Gegenstände (z.B. Kerzen) auf oder neben das Gerät. Ein Betrieb in feuchter oder nasser Umgebung ist nicht zulässig.

Eine über den Kopf gezogene Plastiktüte führt schnell zum Erstickungstod. Bewahren Sie deshalb Plastiktüten immer außerhalb der Reichweite von Kindern auf.

Aufstellen des Gerätes

Die Stellfläche muss das Gewicht des Gerätes sicher tragen können. Sie muss eben, stabil und waagrecht sein. Überprüfen und korrigieren Sie dies mit einer Wasserwaage, bevor Sie das Gerät aufstellen. Wir empfehlen das Verwenden eines Hifi-Racks, in dem jedes Gerät auf seiner eigenen Fläche steht.

Aufbau des Gerätes

Entfernen Sie den zwischen dem Plattenteller und dem Chassis eingeschobenen Plattentellerlager-Schutz. Legen Sie den Antriebsriemen (22) um den Plattenteller (3) und (für die Geschwindigkeit 33 U/min) um die obere, kleine Riemenscheibe des Pulley (2). Bedenken Sie, dass Handschweiß oder Fett die Funktion des Riemens (22) beeinträchtigen können. Benutzen Sie bitte ein sauberes Tuch oder ein Blatt Küchenpapier.

Für die Geschwindigkeit 45 U/min legen Sie den Antriebsriemen (22) auf die untere, große Riemenscheibe um. Legen Sie die Plattentellerauflage auf die Spindel des Plattentellers (3). Entfernen Sie die Transportsicherung (66) des Tonarmrohres (7).



Legen Sie den Antriebsriemen nie auf lackierte Teile, wie den Plattenteller oder das Chassis, da aus dem Gummi austretender Weichmacher die Oberfläche beschädigen kann.



Verwahren Sie die Transportsicherungen (66) des Tonarmrohres in einem beschrifteten, verschlossenen Briefumschlag, und heben Sie diesen für einen späteren Transport oder Versand im Originalkarton auf.

Auflagekraft, Antiskating-Kompensation

Das Tonabnehmergegengewicht (4) und der Tonabnehmer (8) sind werksseitig montiert. Die Auflagekraft und die Antiskating-Kompensation sind für den montierten Tonabnehmer voreingestellt. Es sind daher keine weiteren Einstellungen durchzuführen.



Die Einstellung für die Antiskating-Kompensation ist nicht veränderbar.

Anschluss an den Verstärker

Schließen Sie das Phonokabel (9) des Plattenspielers an die mit **Phono** bezeichneten Eingangsbuchsen auf der Rückseite des Verstärkers an. Der rote Stecker des Kabels führt das Signal des rechten Kanals, der weiße Stecker das Signal des linken Kanals. Verbinden Sie den Kabelschuh der Masseleitung mit dem Masseanschluss des Verstärkers.



Der Abschlusswiderstand für den ab Werk verbauten Tonabnehmer ist **47kOhm – Phono MM**.

Verfügt Ihr Verstärker über keinen Phonoingang, benötigen Sie einen separaten Phono-Vorverstärker. Phono-Vorverstärker von Pro-Ject Audio finden Sie im Internet unter: www.audiotra.de/project.

Netzanschluss

Verbinden Sie das beiliegende Netzteil zuerst mit der Netzteilbuchse (10) und anschließend mit dem Stromnetz.



Verwenden Sie ausschließlich das dem Gerät beiliegende Gleichspannungsnetzteil.

Reinigen des Abtastdiamanten und der Schallplatte

Wir empfehlen, den Abtastdiamanten vor jedem Abspielen einer Platte mit einer Karbonfaser-Nadelbürste zu reinigen. Bürsten Sie ausschließlich von der Aufhängung des Nadelträgers in Richtung Abtastdiamant, ohne dabei zu hohen Druck auszuüben. Von einem flüssigen Nadelreiniger raten wir ab, da dieser den Diamant und/oder den Generator beschädigen kann.

Vor dem allerersten Abspielen einer Schallplatte empfehlen wir das Waschen mit einer Schallplatten-Waschmaschine. Das entfernt z.B. bei der Produktion zurückgebliebene Trennmittel und bei gebrauchten Platten den abgelagerten Schmutz. Zum Reinigen der Schallplatte vor jedem Abspielen empfehlen wir eine Karbonfaser-Plattenbürste.

Abspielen von Schallplatten

Entfernen Sie den Nadelschutz des Tonabnehmers (11). Betätigen des Start/Stopp-Schalters (1) startet und stoppt den Antriebsmotor des Plattentellers. Führen Sie das Headshell (8) zum Anfang der Schallplatte. Bewegen Sie den Lifthebel (5) nach unten. Stellen Sie am Verstärker die gewünschte Lautstärke ein.



Der Eingangswahlschalter des Verstärkers muss auf **Phono** gestellt sein. Eine eventuell vorhandene **Tape-Monitor-Funktion** darf nur bei laufendem Aufnahmegerät aktiviert sein.

Wechseln der Abspielgeschwindigkeit

Zum Abspielen von Schallplatten mit 45 U/min legen Sie den Antriebsriemen (22) auf die untere, große Riemenscheibe des Pulley (2). Manche Single-Schallplatten mit 45 U/min benötigen einen Zentrieradapter.

Reinigung und Wartung des Geräts

Das Gerät wird mit einem Staubpinsel gereinigt und ist darüber hinaus bei sachgerechter Nutzung wartungsfrei. Sollte das Gerät über einen längeren Zeitraum nicht in Betrieb sein, nehmen Sie bitte den Antriebsriemen ab um einem vorzeitigen Verschleiß des Riemens durch Dehnung vorzubeugen.



Trennen Sie das Gerät vor jeder Reinigung vom Stromnetz.

Führen Sie Reinigungs- und Wartungsarbeiten nur mit angebrachtem Nadelschutz aus.

Austausch des Nadeleinschubs

Bei Beschädigung oder Verschleiß des Abtastdiamanten muss der Nadeleinschub ersetzt werden. Ein defekter Abtastdiamant zerstört die Rillen der Schallplatte.

Die Nadelschutzkappe des Tonabnehmers muss vor dem Austauschen des Nadeleinschubs abgenommen werden. Ziehen Sie den Nadeleinschub des Tonabnehmers (8) nach vorne ab und stecken Sie den Ersatz-Nadeleinschub auf den Tonabnehmer (8).



Nadeleinschub: Ortofon Stylus 5E. Bezugsquelle: Fachhandel oder Vertrieb (siehe - Im Servicefall)

Montage und Anschluss eines Tonabnehmers

** Alternativ zum montierten Tonabnehmer können Sie auch andere Tonabnehmer mit Halbzoll-Befestigung montieren. **Wichtig!** Die empfohlene Auflagekraft muss in etwa dem des verbauten Tonabnehmers entsprechen, da die Antiskating-Kompensation, welche sich nach der Auflagekraft richtet, fest eingestellt ist.

Verschrauben Sie den Tonabnehmer (mit angebrachtem Nadelschutz) mit dem Headshell (8). Ziehen Sie die Montageschrauben noch nicht fest.

Verbinden Sie den Tonabnehmer mit den Anschlussschuhen der Tonarminnenverkabelung wie folgt:

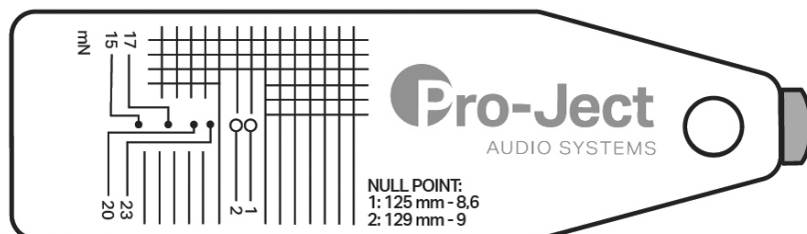
Weißes Kabel	Signal linker Kanal (L)	Blaues Kabel	Signalmasse linker Kanal (LG)
Rotes Kabel	Signal rechter Kanal (R)	Grünes Kabel	Signalmasse rechter Kanal (RG)

Nur eine genaue Justage des Tonabnehmers am Headshell kann die hervorragenden Klangeigenschaften des Plattenspielers voll zur Geltung bringen. Zum Justieren des Tonabnehmers ist geeignetes Einstellwerkzeug wie z.B. eine Justagelehre notwendig. Sollte Ihnen das Justieren des Tonabnehmers zu schwierig erscheinen, wird Ihnen Ihr Fachhändler sicherlich behilflich sein.

Auflagekraft einstellen

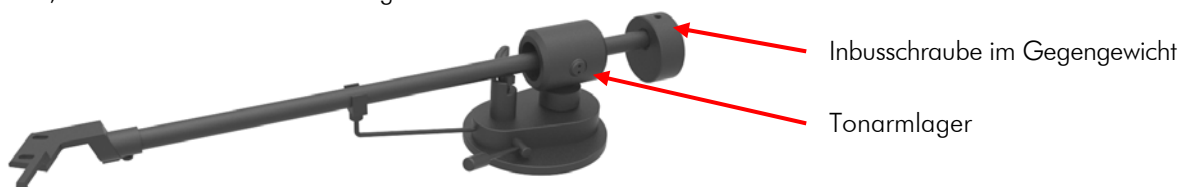
** Lösen Sie die Inbusschraube im Gegengewicht (4) (Achtung: nicht heraus drehen!) soweit, dass sich das Gewicht verschieben lässt. Stellen Sie dann mit Hilfe der beiliegenden Balkenwaage das Auflagegewicht ein.

Nehmen Sie zuerst die Plattentellerauflage und den Nadelschutz ab. Setzen Sie dann die Balkenwaage mit den Füßen auf den Plattenteller. Der Plattenteller darf dabei nicht rotieren.



Um die für den zu montierenden Tonabnehmer empfohlene Auflagekraft einzustellen, senken Sie die Nadelspitze auf einen der beschrifteten Messpunkte (15, 17, 20 und 23mN) oder einem gedachten Punkt zwischen den Messpunkten ab, welcher der empfohlene Auflagekraft entspricht. Steht die Waage danach waagrecht, ist die Auflagekraft korrekt.

Steht die Waage nach dem Absenken nicht waagrecht, muss die Auflagekraft durch Verschieben des Gegengewichts (4) auf seiner Aufnahme eingestellt werden. Verschieben des Gewichts zum Tonarmlager hin erhöht, Verschieben weg vom Tonarmlager verringert die Auflagekraft. Der Tonarm muss dabei angehoben sein, um die Abtastnadel nicht zu gefährden.



Haben Sie die Auflagekraft korrekt eingestellt, ziehen Sie die Inbusschraube im Gegengewicht wieder fest.

Technische Daten Pro-Ject Elemental

Anschluss	Phonoeingang am Verstärker oder externer Phono-Vorverstärker (MM)
Geschwindigkeiten	33/45 U/min - Betrieb mit einer Speed Box nicht möglich
Drehzahlabweichung	33 U/min: $\pm 0,80\%$ 45 U/min: $\pm 0,70\%$
Drehzahlschwankungen	33 U/min: $\pm 0,29\%$ 45 U/min: $\pm 0,27\%$
Rumpeln	65dB
Effektive Masse des Tonarmes	8,0g
Effektive Länge des Tonarmes	8,6" (218,5mm)
Überhang	22,0mm
Leistungsaufnahme	4W, <0,3W in Stand-By
Betriebsspannung Plattenspieler	15V DC
Externes Netzteil	15V-Universalnetzteil
Maße (B x H x T)	415 x 90 x 300mm
Gewicht	2,7kg
Länge Phonokabel	100cm

Technische Daten MM-Tonabnehmer Ortofon OM 5E

Frequenzbereich	20-25.000Hz
Übersprechdämpfung	22dB/1kHz
Ausgangsspannung	4mV
Empfohlener Abschlusswiderstand	47kOhm – Verstärkeranschluss Phono MM
Empfohlene Abschlusskapazität	200-500pF
Nadelnachgiebigkeit/Diamant	20 μ m/mN – elliptisch
Empfohlene Auflagekraft	17,5mN
Gewicht	5g



Die Einstellung für die Antiskating-Kompensation ist nicht veränderbar.

Irrtum und technische Änderungen vorbehalten

Zulässige Betriebsumgebung

Temperatur 5-35°C, Luftfeuchtigkeit 20-70% unter Kondensationsgrenze. Wird das Gerät über längere Zeit direktem Sonnenlicht ausgesetzt, kann es zu Farbveränderung an eloxierten Teilen und dem Chassis kommen.

Garantie und Gewährleistung

Für Geräte, welche über den von uns autorisierten Fachhandel bezogen wurden, gewähren wir über die gesetzlichen Gewährleistungsbestimmungen hinaus eine Garantie von drei Jahren ab Kaufdatum, längstens aber vier Jahre nach unserer Auslieferung an den Fachhandel. Die Seriennummer und das Kaufdatum sind über die Originalrechnung zu belegen. Die Garantie umfasst den Arbeitsaufwand, Ersatzteile und den kostenlosen Rücktransport nach frachtfreiem Erhalt des Gerätes.

Erbrachte Arbeitsleistungen für Prüfzeiten an fehlerfreien Geräten oder an Geräten ohne bzw. mit falscher Fehlerbeschreibung werden zum üblichen Stundensatz berechnet.

Hersteller und Vertrieb übernehmen keine Haftung bei Beschädigungen, welche durch das Nichtbeachten der Bedienungsanleitung und/oder durch den Transport entstanden sind. Veränderungen am Gerät seitens nicht autorisierter Personen entbinden Hersteller und Vertrieb von jeglicher Garantieleistung.

Mögliche Bedienfehler und Störungen

Plattenspieler von Pro-Ject Audio Systems werden mit größter Sorgfalt gefertigt und unterliegen ständigen Kontrollen. Störungen, die bei allen technischen Geräten nie ganz auszuschließen sind, liegen nicht immer an Material- oder Fertigungsfehlern. Sie können auch durch Bedienfehler oder andere ungünstige Umstände auftreten. Nachstehend führen wir die häufigsten Fehlersymptome auf:

Der Plattenteller dreht sich nicht, wenn das Gerät eingeschaltet wird

- Das Gerät ist nicht an das Stromnetz angeschlossen oder die Steckdose führt keine Netzspannung.
- Der Antriebsriemen ist nicht richtig aufgelegt oder abgefallen.

Kein Signal auf einem oder beiden Kanälen

- Die Signalverbindung an folgenden Stellen der Anlage (x / y) ist, bedingt durch nicht korrekt aufgesetzten Steckern, einen Kabelbruch oder durch eine fehlerhafte Lötstelle an den Steckern unterbrochen:
Tonabnehmer / Anschlussschuhe der Tonarm-Innenverkabelung.
Phonokabel / Phonoeingang des Verstärkers.
Externer Phono-Vorverstärker / hierfür belegter Hochpegeleingang des Verstärkers.
- Der Eingangswahlschalter steht in einer falschen Position.
- Der Verstärker ist nicht eingeschaltet oder defekt.

Sehr leises Signal auf beiden Kanälen

- Das Phonokabel ist an einem Hochpegeleingang des Verstärkers wie z.B. TAPE, AUX, DAT oder VIDEO, angeschlossen.

Starkes Brummen bei der Wiedergabe

- Der / die Kabelschuh(e) der Masseleitung, der Massekontakt eines der RCA/Cinch-Stecker des Phonokabels hat / haben keinen Kontakt.
- Einer oder beide der Masse führenden Anschlussschuhe am Tonabnehmer hat / haben keinen Kontakt.

Jaulende Tonwiedergabe auf beiden Kanälen

- Der Antriebsriemen ist defekt oder verschmutzt.
- Das Tellerlager ist verschmutzt oder verharzt.

Im Servicefall

Fragen Sie zunächst Ihren Fachhändler um Rat. Erst wenn der Fehler dort bestätigt wird und nicht behoben werden kann, senden Sie das Gerät bitte an:

ATR - Audio Trade GmbH, Rheingaustrasse 19a, 65375 Oestrich-Winkel, Deutschland

Tel.: 0208-882 66 0 - Fax: 0208-882 66 66 - E-Mail: service@audiotra.de

Wir empfehlen dringend, den Originalkarton und die Innenverpackung aufzubewahren, um jederzeit einen sicheren Transport Ihres Gerätes zu gewährleisten. Nur bei Geräten, die uns im Originalkarton und mit originaler Innenverpackung zugehen, können wir Serviceleistungen auf Garantie zusichern.

Verpacken Sie bitte vor jedem Transport alle Einzelteile gemäß der auf der letzten Seite der Bedienanleitung befindlichen Zeichnung. Der Plattenspieler muss mit eingeschobenem Plattentellerlager-Schutz, montierter Transportsicherung für das Tonarmrohr und angebrachtem Nadelschutz versandt werden.

Copyright

Audio Trade GmbH © 2013, alle Rechte vorbehalten. Die veröffentlichten Informationen entsprechen dem Stand der Entwicklung zum Zeitpunkt der Drucklegung. Technische Änderungen bleiben vorbehalten und fließen ohne weitere Nachricht in die Produktion ein.



Soll dieses Gerät nicht mehr genutzt und entsorgt werden, so nutzen Sie in Deutschland und Österreich die hierfür eingerichteten kommunalen Abgabestellen. In Deutschland können Sie auch den individuellen Entsorgungsservice des Vertriebs nutzen, Hinweise hierzu finden Sie unter www.audiotra.de/entsorgung. In der Schweiz kann das Gerät bei einem beliebigen Elektro-/TV-Einzelhändler zur Entsorgung abgegeben werden.

Bitte alle Einzelteile in die dazugehörigen Kartons, Stoff- oder Plastiktüten verpacken

Plattentellerlager-Schutz
(zwischen Plattenteller
und Chassis einschieben)

Bedienungsanleitung, Zubehör
und Plattentellerauflage
(in einer Plastiktüte auf
dem eckigen Kartonstück)

Abstandshalter
(auf die Achse des
Plattentellers setzen)

Transportsicherung
(roter Bindedraht) um
Tonarmrohrstütze und
Tonarmrohr anbringen

Netzteil in Kartonverpackung
(einsetzen in die Aussparung
unten im Formteil)

Zubehör (einsetzen in
die Aussparung
unten im Formteil)

