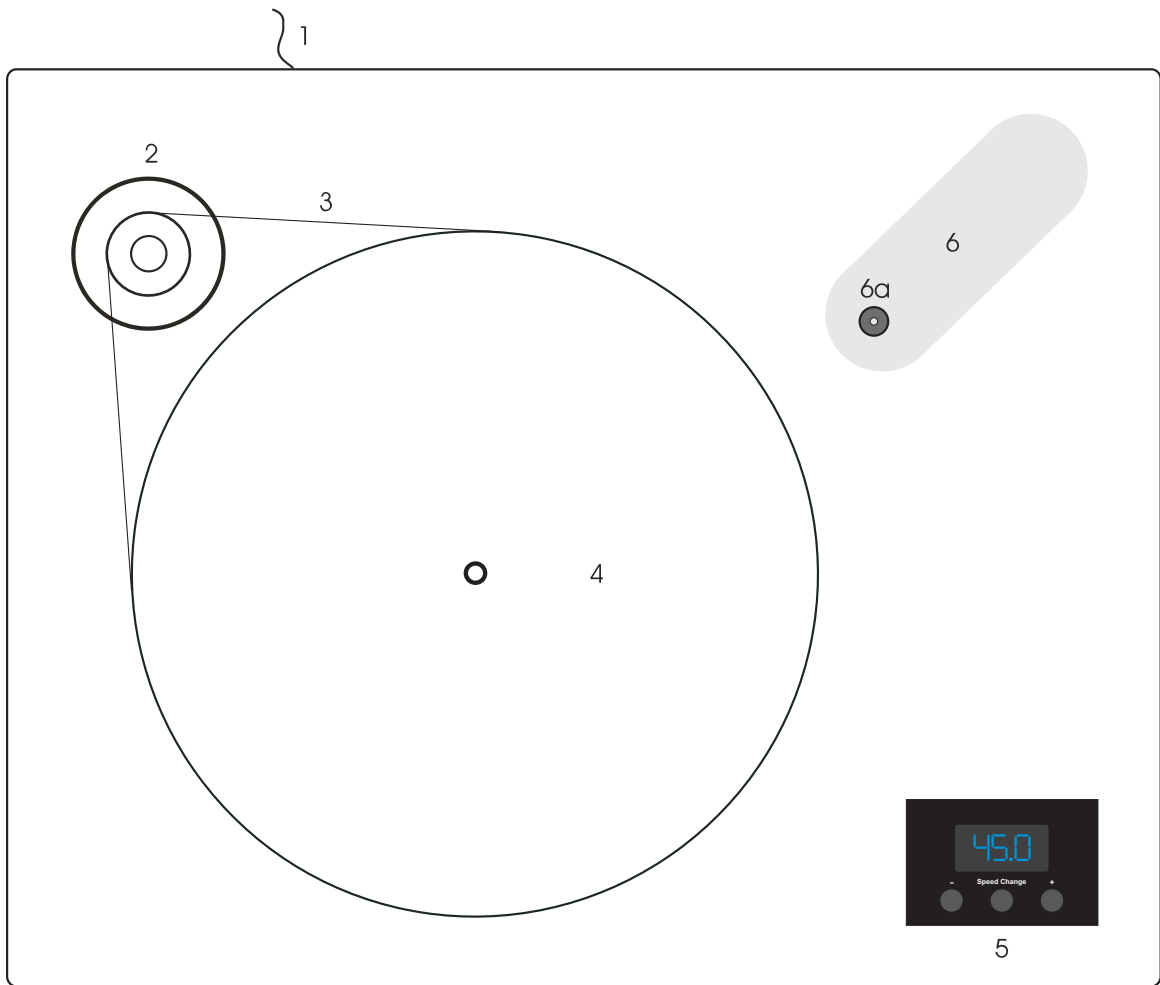
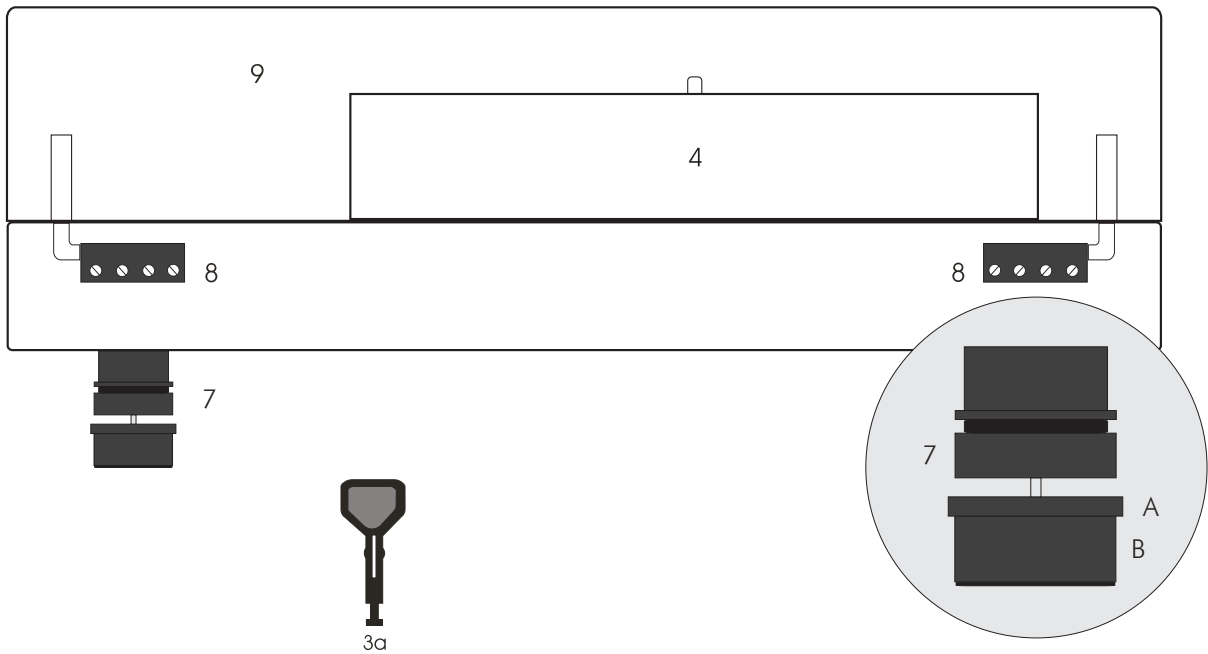




Aufbau- und Bedienungsanleitung
Pro-Ject Xtension Ortofon RS-309D



Montageposition des mit **FRONT LEFT** markierten Gerätefußes



Pro-Ject Xtension Ortofon RS-309D

Einleitung

Wir bedanken uns für den Kauf eines Plattenspielers von Pro-Ject Audio Systems.

Das Gerät kann bei genauer Beachtung dieser Anleitung in kurzer Zeit Schritt für Schritt montiert und in Betrieb genommen werden.

Verschaffen Sie sich zunächst an Hand der nebenstehenden Abbildungen und der folgenden Teileliste einen Überblick über alle Bedienelemente und Anschlussstellen. Die mit * bezeichneten Teile liegen unmontiert als Zubehör bei.

Bedienelemente und Anschlussstellen

- 1 Netzteilbuchse für Niedervolt-Versorgungskabel des Netzteils
- 2 Pulley
- 3 Antriebsriemen * 3a Werkzeug zum Umlegen des Antriebsriemens *
- 4 Plattenteller *
- 5 Start/Stop-Schalter und Geschwindigkeitswahl
- 6 Tonarmbasis 6a Libellen-Wasserwaage
- 7 In ihrer Höhe individuell einstellbare Magnetfeld-Füße *
- 8 Feststellschrauben der Scharniere
- 9 Staubschutzhaube *
Pulley-Abdeckung (ohne Abbildung) *
Plattenpuck (ohne Abbildung) *
Zentrieradapter für Single-Schallplatten (17cm) ohne Mittelstern (ohne Abbildung) *
Phonokabel mit Masseleitung (ohne Abbildung) *
Steckernetzteil (ohne Abbildung) *
Handschuhe (ohne Abbildung)



Warnt vor einer Gefährdung des Benutzers, des Gerätes oder vor einer möglichen Fehlbedienung



Besonders wichtiger Hinweis

Sicherheitshinweise

Verbinden Sie das Steckernetzteil des Gerätes nur dann mit einer Steckdose, wenn Sie sichergestellt haben, dass Ihre Netzspannung der auf dem Steckernetzteil angegebenen Spannung entspricht.

Um in einer Gefahrensituation die Verbindung zum Stromnetz unterbrechen zu können, muss das Steckernetzteil aus der Netzsteckdose gezogen werden. Stellen Sie einen ungehinderten Zugang zur Netzsteckdose sicher.



Greifen Sie das Steckernetzteil immer am Gehäuse. Ziehen Sie nicht am Kabel selbst. Fassen Sie das Steckernetzteil und das Gerät niemals mit feuchten oder nassen Händen an.

Achten Sie darauf, dass keine Flüssigkeiten in das Gerät gelangen. Sorgen Sie dafür, dass keine Flüssigkeit auf das Gerät tropft bzw. gespritzt wird. Stellen Sie niemals Wasserbehälter (z.B. Vasen) oder brennende Gegenstände (z.B. Kerzen) auf oder neben das Gerät. Ein Betrieb in feuchter oder nasser Umgebung ist nicht zulässig.

Eine über den Kopf gezogene Plastiktüte führt schnell zum Erstickungstod. Bewahren Sie deshalb Plastiktüten immer außerhalb der Reichweite von Kindern auf.

Tipps und Hinweise

Die geöffnete Staubschutzhaube wird durch die Schallabstrahlung der Lautsprecher in Schwingung versetzt. Dies wirkt sich störend auf den Abtastvorgang aus. Damit der Spieler seine überragenden Klangeigenschaften voll entfalten kann, empfehlen wir Ihnen daher beim Abspielen von Platten die Staubschutzhaube zu schließen.

Aufstellen des Gerätes

Die Stellfläche muss das Gewicht des Gerätes sicher tragen können. Sie muss eben, stabil und waagrecht sein. Überprüfen und korrigieren Sie dies mit einer Wasserwaage, bevor Sie das Gerät aufstellen. Wir empfehlen das Verwenden eines Hifi-Racks, in dem jedes Gerät auf seiner eigenen Fläche steht.

Aufbau des Gerätes, Tonarmkabel anstecken

Verbinden Sie das beiliegende Phonokabel mit der 5-polige Tonarm-Normbuchse unten am Tonarm.

Schrauben Sie die vier Gerätefüße (7) auf die Gewindebolzen unter dem Chassis. Der mit **FRONT LEFT** markierte Fuß muss links vorne verbaut werden (siehe Zeichnung auf Seite 2 – Montageposition Gerätefuß).

Entfernen Sie den Schutz für die Lagerachse und die Lagerbüchse. Setzen Sie den Plattenteller (4) vorsichtig auf die Lagerachse des Plattentellerlagers.

Das Chassis muss waagrecht stehen. Überprüfen Sie dies mit einer Wasserwaage. Steht es schief, stellen Sie mit Hilfe der einstellbaren Gerätefüße (7) und der integrierten Wasserwaage (6a) die waagrechte Lage des Chassis ein.

Höhe der Gerätefüße einstellen. Während (A) festgehalten wird, stellt Drehen von (B) die Höhe ein. Drehen von (B) im Uhrzeigersinn verringert die Höhe. Drehen gegen den Uhrzeigersinn vergrößert die Höhe der Füße.

Legen Sie den Antriebsriemen (3) um den Plattenteller (4) und die Riemenscheibe des Pulley (2). Bedenken Sie, dass Handschweiß oder Fett die Funktion des Riemens beeinträchtigen können. Benutzen Sie bitte ein sauberes Tuch oder ein Blatt Küchenpapier. Setzen Sie dann die Pulley-Abdeckung auf.

Vermeiden Sie ein Verkanten oder Knicken der Gerätefüße. Soll der Plattenspieler auf der Stellfläche anders positioniert werden, muss dazu das komplette Gerät angehoben und umgesetzt werden.



Legen Sie den Antriebsriemen nie auf lackierte Teile, wie den Plattenteller oder das Chassis, da aus dem Gummi austretender Weichmacher die Oberfläche beschädigen kann.



Wir empfehlen, den Plattenspieler ohne Plattentellerauflage zu betreiben.

Aufsetzen der Staubschutzhaube

Setzen Sie die Staubschutzhaube (9) auf die Scharniere und stellen Sie durch Anziehen der Schrauben (8) die Haltekraft der Scharniere ein.

Netzanschluss

Verbinden Sie das beiliegende Steckernetzteil zuerst mit der Netzteilbuchse (1) und dann mit dem Stromnetz.



Verwenden Sie ausschließlich das dem Gerät beiliegende Gleichspannungsnetzteil.

Motorstart, Ruheposition Stand-By

Kurzes Drücken der Taste **Speed Change** startet den Plattenspielermotor. Langes Drücken schaltet das Gerät in die Ruheposition Stand-By.

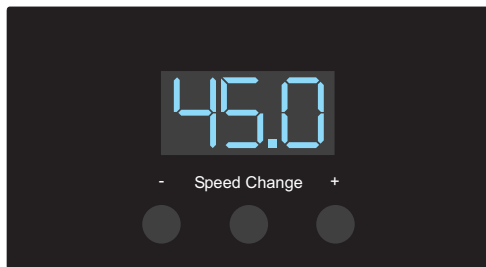
Abspielen von Schallplatten

Entfernen Sie den Nadelschutz des Tonabnehmers (1). Starten Sie den Antriebsmotor des Plattentellers. Führen Sie das Headshell (1) zum Anfang der Schallplatte. Bewegen Sie den Lifthebel (4) nach unten. Stellen Sie am Verstärker die gewünschte Lautstärke ein.



*Der Eingangswahlschalter des Verstärkers muss auf **Phono** gestellt sein. Eine eventuell vorhandene **Tape-Monitor-Funktion** darf nur bei laufendem Aufnahmegerät aktiviert sein.*

Wechseln der Abspielgeschwindigkeit



Der Antriebsriemen muss sich auf der Riemenscheibe des Motor-Pulleys mit dem kleinen Durchmesser befinden.

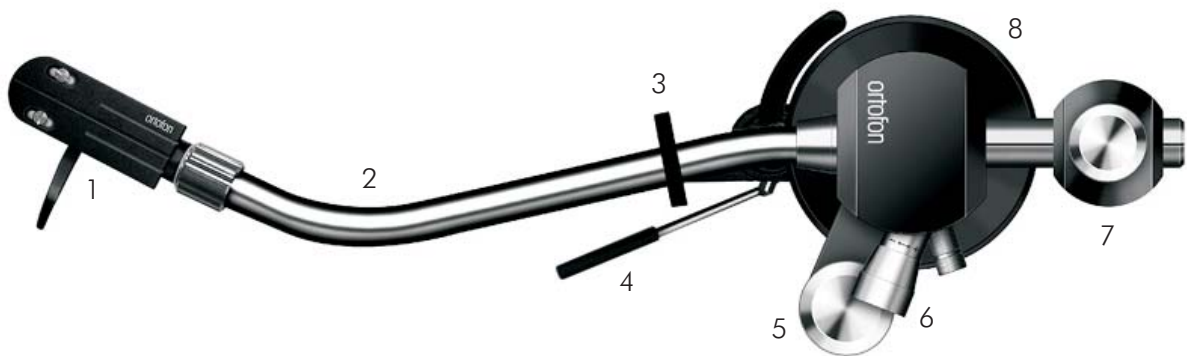
Speed Change startet den Antriebsmotor und schaltet zwischen den Geschwindigkeiten 33 und 45 U/min um. Die angewählte Geschwindigkeit wird digital angezeigt.

Zum Abspielen von Schallplatten mit 78 U/min legen Sie mit dem im Zubehör befindlichen Werkzeug (3a) den Antriebsriemen (3) auf die untere, große Riemenscheibe des Pulley (2). Dazu muss die Abdeckung des Pulleys nach oben abgezogen werden. Nach Anwählen von 45 U/min läuft das Gerät dann mit 78 U/min. Das Display zeigt weiterhin 45 U/min.

Feineinstellen der Abspielgeschwindigkeiten (Pitch Control)

Mehrmaliges Drücken der Tasten **+** oder **-** erhöht oder verringert die Abspielgeschwindigkeit in jeweils 20 Schritten von 0,1 U/min. Die veränderte Geschwindigkeit wird digital angezeigt.

Ortofon RS-Tonarm (Abgebildete Headshell nur zur Anschauung)



- 1 Abnehmbares Headshell
- 2 Tonarmrohr
- 3 Tonarmstütze mit Transportsicherung für das Tonarmrohr
- 4 Lifthebel
- 5 Einsteller für die Antiskating-Kompensation
- 6 Einsteller für die Auflagekraft
- 7 Gegengewicht mit Halteschraube *
- 8 Tonarmbasis

Montieren des Gegengewichtes, Auflagekraft einstellen

Entfernen Sie die Transportsicherung (3) des Tonarmrohres (2).

Drehen Sie den Einstellknopf (5) auf 0. Schieben Sie das Gegengewicht (7) zirka auf die Mitte der Aufnahme am hinteren Ende des Tonarmrohres (2).


Bringen Sie danach das Tonarmrohr durch Verschieben des Gegengewichtes (7) in die Waage. Ist das Tonarmrohr korrekt ausbalanciert, setzen Sie es wieder auf die Tonarmstütze (3). Ziehen Sie anschließend die Halteschraube auf dem Gegengewicht (7) handfest an.

Stellen Sie dann mit Hilfe der beiliegenden Tonarmwaage das Auflagegewicht ein. Setzen Sie zunächst die eingeschaltete Waage auf den Plattenteller. Der Teller darf dabei nicht rotieren.

Um das Auflagegewicht zu messen, senken Sie die Abtastnadel auf die Mitte der Messzunge der Waage ab.

Stellen Sie durch Drehen des Einstellers (6) den vom Hersteller des Tonabnehmers genannten Wert für das Auflagegewicht ein. Um die Abtastnadel nicht zu gefährden, sollte sich der Tonarm dabei in der Tonarmstütze (3) befinden.

Das mitgelieferte Gegengewicht (7) ist für Tonabnehmer inkl. Headshell von 18 bis 40g Gewicht geeignet.

 Das Einstellen der Auflagekraft muss mit auf 0 gestellter Antiskating-Kompensation und abgenommenem Nadelschutz erfolgen.

Verwahren Sie die Transportsicherung (3) des Tonarmrohres in einem beschrifteten, verschlossenen Briefumschlag, und heben Sie diesen für einen späteren Transport oder Versand im Originalkarton auf.

Antiskating

Der Wert für die Antiskating-Einstellung wird in Abhängigkeit zur eingestellten Auflagekraft gewählt.

Stellen Sie durch Drehen des Einstellknopfes (5) den vorher für das Auflagegewicht eingestellten Wert ein. Ein Teilstrich auf der Scala entspricht $5\text{mN} = 0,5\text{g}$ Auflagegewicht.

Einstellen der Tonarmhöhe -VTA-

Legen Sie eine Schallplatte auf und entfernen Sie den Nadelschutz vom Tonabnehmer. Nach Absenken des Tonarmrohrs (2) mit dem Lifthebel (4), muss die Unterkante des Tonabnehmers parallel zur Schallplatte stehen. Ist dies nicht der Fall, kann nach Lösen der Innensechskant-Schraube in der Tonarmbasis (8) der Schaft des Tonarmes soweit in der Basis (8) hinauf- bzw. hinunterbewegt werden, bis die Parallelität erreicht ist. Danach wird die Schrauben wieder gefühlvoll angezogen.



Das Prüfen der Tonarmhöhe muss mit korrekt eingestellter Auflagekraft erfolgen.



Aus Sicherheitsgründen empfehlen wir, bei Einstellarbeiten am Tonarm den Nadelschutz anzubringen.

Anschluss an den Verstärker

Verbinden Sie mit dem beiliegenden Phonokabel die 5-polige Tonarm-Normbuchse des Tonarms und die mit **Phono** bezeichneten Eingangsbuchsen auf der Rückseite des Verstärkers. Die roten Stecker des Kabels führen das Signal des rechten Kanals, die weißen Stecker das Signal des linken Kanals. Verbinden Sie den Kabelschuh der Masseleitung mit dem Masseanschluss des Verstärkers.



Verfügt Ihr Verstärker über keinen Phonoingang, benötigen Sie einen separaten Phono-Vorverstärker. Phono-Vorverstärker von Pro-Ject Audio Systems finden Sie im Internet unter: www.audiotra.de/project.

Montage und Anschluss eines Tonabnehmers

Sie können jeden Tonabnehmer mit Halbzoll-Befestigung montieren.

Verschrauben Sie den Tonabnehmer (mit angebrachtem Nadelschutz) mit dem Headshell (1).

Ziehen Sie die Montageschrauben noch nicht fest.

Verbinden Sie den Tonabnehmer mit den Anschlusschuh der Tonarminnenverkabelung wie folgt:

Weißes Kabel	Signal linker Kanal (L)	Blaues Kabel	Signalmasse linker Kanal (LG)
Rotes Kabel	Signal rechter Kanal (R)	Grünes Kabel	Signalmasse rechter Kanal (RG)

Nur eine genaue Justage des Tonabnehmers kann die hervorragenden Klangeigenschaften des Plattenspielers voll zur Geltung bringen. Zum Einstellen des Tonabnehmers ist ein geeignetes Einstellwerkzeug wie z.B. eine Justagelehre notwendig. Sollte Ihnen das Justieren des Tonabnehmers zu schwierig erscheinen, wird Ihnen Ihr Fachhändler sicherlich behilflich sein.

Technische Daten Ortofon RS-309D

Tonarm-Typ	mittelschwer
Mitgeliefertes Gegengewicht	für Tonabnehmer inkl. Headshell von 18 bis 40g Gewicht
Möglicher Auflagedruck	0 - 50mN
Antiscating-Einstellung	für Tonabnehmer mit 0 - 50mN empfohlener Auflagekraft
Effektive Masse des Tonarmes	6g
Effektive Tonarmlänge	326mm
Überhang	15mm
Offset-Winkel	19 Grad
Gewicht	725g (zuzüglich Headshell und Tonabnehmer)
Länge Phonokabel	123cm

Plattenpuck

Der Plattenpuck muss mit Vorsicht aufgesetzt werden. Der durch ein „hartes“ Aufsetzen entstehende Stoß, kann das Plattenteller-Lager beschädigen.

Reinigen des Abtastdiamanten und der Schallplatte

Wir empfehlen, den Abtastdiamanten vor jedem Abspielen einer Platte mit einer Karbonfaser-Nadelbürste zu reinigen. Bürsten Sie ausschließlich von der Aufhängung des Nadelträgers in Richtung Abtastdiamant, ohne dabei zu hohen Druck auszuüben. Von einem flüssigen Nadelreiniger raten wir ab, da dieser den Diamant und/oder den Generator beschädigen kann.

Vor dem allerersten Abspielen einer Schallplatte empfehlen wir das Waschen mit einer Schallplatten-Waschmaschine. Das entfernt z.B. bei der Produktion zurückgebliebene Trennmittel und bei gebrauchten Platten den abgelagerten Schmutz. Zum Reinigen der Schallplatte vor jedem Abspielen empfehlen wir eine Karbonfaser-Plattenbürste.

Reinigung und Wartung des Gerätes

Das Gerät und die Staubschutzhaube wird mit einem Staubpinsel oder einem feuchten Tuch gereinigt und ist darüber hinaus bei sachgerechter Nutzung wartungsfrei.

Sollte das Gerät über einen längeren Zeitraum nicht in Betrieb sein, nehmen Sie bitte den Antriebsriemen ab, um einem vorzeitigen Verschleiß des Riemens durch Dehnung vorzubeugen.



Trennen Sie das Gerät vor jeder Reinigung vom Stromnetz.

Führen Sie Reinigungs- und Wartungsarbeiten nur mit angebrachtem Nadelschutz aus.

Austausch Tonabnehmer/Nadeleinschub bei verschlissenen Abtastdiamanten

Bei Beschädigung oder Verschleiß des Abtastdiamanten muss der Tonabnehmer/der Nadeleinschub ersetzt werden. Ein defekter Abtastdiamant zerstört die Rillen der Schallplatte.

Bauartbedingt lässt sich der Nadelträger eines MC-Tonabnehmers nicht austauschen. Diamant, Nadelträger mit Gummiaufhängung und Generator sind bei MC-Tonabnehmern integrierte Bestandteile, sodass eine Reparatur nicht wirtschaftlich ist.

Bei MM-Tonabnehmern sind Nadelträger und Generator zwei mechanisch getrennte Bauteile. Hier muss nur der Nadeleinschub ersetzt werden.



Bezugsquelle Nadeleinschub: Fachhandel/Vertrieb (siehe - Im Servicefall)

Technische Daten Pro-Ject Xtension Ortofon RS-309D

* Elektr. Geschwindigkeitsumschaltung	33*/45* U/min und 78 U/min
Drehzahlabweichung	33 U/min: ±0,11 % 45 U/min: ±0,10 %
Drehzahlschwankungen	33 U/min: ±0,015 % 45 U/min: ±0,01 %
Rumpeln	73dB
Leistungsaufnahme	4W, <0,3W in Stand-By
Betriebsspannung Plattenspieler	15V DC
Externes Netzteil	15V-Universalnetzteil
Maße (B x H x T), Haube offen	550 x 250 x 450mm, 550 x 550 x 560mm
Mindestens benötigte Standfläche	455 x 375mm
Gewicht	20kg

Irrtum und technische Änderungen vorbehalten

Zulässige Betriebsumgebung

Temperatur 5-35°C, Luftfeuchtigkeit 20-70% unter Kondensationsgrenze. Wird das Gerät über längere Zeit direktem Sonnenlicht ausgesetzt, kann es zu Farbveränderung an eloxierten Teilen und dem Chassis kommen.

Mögliche Bedienfehler und Störungen

Plattenspieler von Pro-Ject Audio Systems werden mit größter Sorgfalt gefertigt und unterliegen ständigen Kontrollen. Störungen, die bei allen technischen Geräten nie ganz auszuschließen sind, liegen nicht immer an Material- oder Fertigungsfehlern. Sie können auch durch Bedienfehler oder andere ungünstige Umstände auftreten. Nachstehend führen wir die häufigsten Fehlersymptome auf:

Der Plattenteller dreht sich nicht, wenn das Gerät eingeschaltet wird

- Das Gerät ist nicht an das Stromnetz angeschlossen oder die Steckdose führt keine Netzspannung.
- Der Antriebsriemen ist nicht richtig aufgelegt oder abgefallen.

Kein Signal auf einem oder beiden Kanälen

- Die Signalverbindung an folgenden Stellen der Anlage (x / y) ist, bedingt durch nicht korrekt aufgesetzten Steckern, einen Kabelbruch oder durch eine fehlerhafte Lötstelle an den Steckern unterbrochen:
Tonabnehmer / Anschlussschuhe der Tonarm-Innenverkabelung.
Phonokabel / Phonoeingang des Verstärkers.
Externer Phono-Vorverstärker / hierfür belegter Hochpegeleingang des Verstärkers.
- Der Eingangswahlschalter steht in einer falschen Position.
- Der Verstärker ist nicht eingeschaltet oder defekt.

Sehr leises Signal auf beiden Kanälen

- Das Phonokabel ist an einem Hochpegeleingang des Verstärkers wie z.B. TAPE, AUX, DAT oder VIDEO, angeschlossen.

Starkes Brummen bei der Wiedergabe

- Der / die Kabelschuh(e) der Masseleitung, der Massekontakt eines der RCA/Cinch-Stecker des Phonokabels Signalkabels hat / haben keinen Kontakt.
- Einer oder beide der Masse führenden Anschlussschuhe am Tonabnehmer hat / haben keinen Kontakt.

Jaulende Tonwiedergabe auf beiden Kanälen

- Der Antriebsriemen ist defekt oder verschmutzt.
- Das Tellerlager ist verschmutzt oder verharzt.

Im Servicefall

Fragen Sie zunächst Ihren Fachhändler um Rat. Erst wenn der Fehler dort bestätigt wird und nicht behoben werden kann, senden Sie das Gerät bitte an:

ATR - Audio Trade GmbH, Rheingastrasse 19a, 65375 Oestrich-Winkel, Deutschland

Tel.: 0208-882 66 0 - Fax: 0208-882 66 66 - E-Mail: service@audiotra.de

Wir empfehlen dringend, den Originalkarton und die Innenverpackung aufzubewahren, um jederzeit einen sicheren Transport Ihres Gerätes zu gewährleisten. Nur bei Geräten, die uns im Originalkarton und mit originaler Innenverpackung zugehen, können wir Serviceleistungen auf Garantie zusichern.

Verpacken Sie bitte vor jedem Transport alle Einzelteile des Plattenspielers gemäß der beiliegenden Zeichnung. Der Plattenspieler darf nur mit abgenommenem Plattenteller, abgeschraubten Füßen, abgenommenem Antiskating-Gewicht, demontiertem Gegengewicht sowie angebrachtem Nadelschutz und mit montierter Transportsicherung für das Tonarmrohr, die Lagerachse und die Lagerbüchse versandt werden.

Garantie und Gewährleistung

Für Geräte, welche über den von uns autorisierten Fachhandel bezogen wurden, gewähren wir über die gesetzlichen Gewährleistungsbestimmungen hinaus eine Garantie von drei Jahren ab Kaufdatum, längstens aber vier Jahre nach unserer Auslieferung an den Fachhandel. Die Seriennummer und das Kaufdatum sind über die Originalrechnung zu belegen. Die Garantie umfasst den Arbeitsaufwand, Ersatzteile und den kostenlosen Rücktransport nach frachtfreiem Erhalt des Gerätes.

Erbrachte Arbeitsleistungen für Prüfzeiten an fehlerfreien Geräten oder an Geräten ohne bzw. mit falscher Fehlerbeschreibung werden zum üblichen Stundensatz berechnet.

Hersteller und Vertrieb übernehmen keine Haftung bei Beschädigungen, welche durch das Nichtbeachten der Bedienungsanleitung und/oder durch den Transport entstanden sind. Veränderungen am Gerät seitens nicht autorisierter Personen entbinden Hersteller und Vertrieb von jeglicher Garantieleistung.

Copyright

Audio Trade GmbH © 2019, alle Rechte vorbehalten. Die veröffentlichten Informationen entsprechen dem Stand der Entwicklung zum Zeitpunkt der Drucklegung. Technische Änderungen bleiben vorbehalten und fließen ohne weitere Nachricht in die Produktion ein.



Soll dieses Gerät nicht mehr genutzt und entsorgt werden, so nutzen Sie in Deutschland und Österreich die hierfür eingerichteten kommunalen Abgabestellen. In Deutschland können Sie auch den individuellen Entsorgungsservice des Vertriebs nutzen, Hinweise hierzu finden Sie unter www.audiotra.de/entsorgung. In der Schweiz kann das Gerät bei einem beliebigen Elektro-/TV-Einzelhändler zur Entsorgung abgegeben werden.